





TTE TTE/AE

Поршневые уплотнения
PISTON seals

TECNOLAN



Исполнение 1	Standard version
	TTE TTE/AE
	Polyurethane Polyurethane + POM
Исполнение 2	Alternative Versions
	Low Temperature Polyurethane
Максимальное давление / Pressure up to	
35 MPa	
Скорость / Speed up to	
0.5 m/s	
Температура / Temperature	
-35°C +100°C	-50°C +110°C PN 522
Применение	Applications
	Lift Platforms Presses Single acting Cylinders

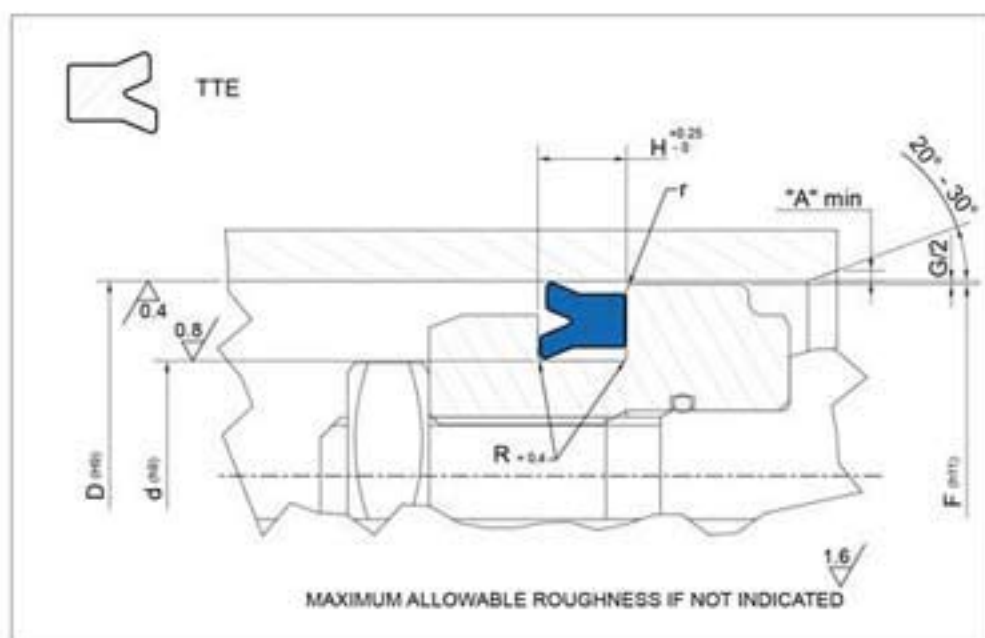


Поршневые уплотнения
PISTON seals

TTE • TTE/AE

180÷186





Piston Seal design guidelines

	< d ≤ 100mm		d ≥ 100mm	
r	remove sharp edges: r ≤ 0.3mm			
A	1 mm	2 mm	3 mm	3 mm < A ≤ 5 mm

Operating pressure to determinate Maximum Gap Allowance: G/2

G	Profile Dimension	> 16 MPa	> 26 MPa	> 32 MPa
	5		0.90 mm	0.50 mm
7.5		1.00 mm	0.60 mm	0.30 mm
10		1.10 mm	0.60 mm	0.30 mm
12.5		1.20 mm	0.60 mm	0.40 mm

серия	дополнительное обозначение	посадочные размеры, мм		
		d	D	H
TTE 1001	12-5	12,00	5,00	6,00
TTE 1002	14-8	14,00	8,00	6,80
TTE 1003	16-10/1	16,00	10,00	6,50
TTE 1004	16-10	16,00	10,00	9,00
TTE 1005	20-12	20,00	12,00	7,50
TTE 1006	20-14	20,00	14,00	6,00
TTE 1007	22-12	22,00	12,00	9,00
TTE 1007/1	24-18	24,00	18,00	6,00
TTE 1008	25-10	25,00	10,00	11,00
TTE 1009	25-15	25,00	15,00	9,00
TTE 1010	30-15	30,00	15,00	11,00
TTE 1011	30-20	30,00	20,00	9,00
TTE 1012	30-22	30,00	22,00	7,00
TTE 1013	32-22/1	32,00	22,00	9,00
TTE 1014	32-22	32,00	22,00	11,00
TTE 1015	32-26	32,00	26,00	6,00
TTE 1016	34-22/1	34,00	22,00	9,40
TTE 1017	34-22	34,00	22,00	10,00
TTE 1018	35-20	35,00	20,00	11,00
TTE 1019	35-25	35,00	25,00	9,00
TTE 1020	35-27	35,00	27,00	11,00
TTE 1021	36,5-24,0	36,50	24,00	7,00
TTE 1022	37-21	37,00	21,00	13,00
TTE 1023	38-31	38,00	31,00	5,20
TTE 1024	40-25	40,00	25,00	11,00

TTE
TTE/AE

серия	дополнительное обозначение	посадочные размеры, мм		
		d	o	h
TTE 1024/1	40-25/AE	40,00	25,00	11,00
TTE 1025	40-30/1	40,00	30,00	7,50
TTE 1026	40-30	40,00	30,00	11,00
TTE 1027	40-32	40,00	32,00	9,00
TTE 1028	40-33	40,00	33,00	9,00
TTE 1029	42-32	42,00	32,00	11,00
TTE 1030	42,0-34,5	42,00	34,50	4,70
TTE 1031	43-25	43,00	25,00	10,00
TTE 1032	44-20	44,00	20,00	12,00
TTE 1033	45,0-28,5	45,00	28,50	13,00
TTE 1034	45-30	45,00	30,00	11,00
TTE 1034/1	45-35	45,00	35,00	9,00
TTE 1034/2	45-35/AE	45,00	35,00	9,00
TTE 1035	50-30	50,00	30,00	13,00
TTE 1036	50-32	50,00	32,00	11,00
TTE 1037	50-35/1	50,00	35,00	9,50
TTE 1038	50-35	50,00	35,00	11,00
TTE 1038/1	50-39/AE	50,00	39,00	9,00
TTE 1039	50-40/1	50,00	40,00	5,50
TTE 1040	50-40	50,00	40,00	11,00
TTE 1041	50-42/3	50,00	42,00	4,00
TTE 1042	50-42/2	50,00	42,00	6,00
TTE 1042/1	50-42/3	50,00	42,00	8,00
TTE 1043	50-42/1	50,00	42,00	9,00
TTE 1044	50-42	50,00	42,00	11,00
TTE 1044/1	50-42/AE	50,00	42,00	10,60
TTE 1045	50,8-40,8	50,80	40,80	8,00
TTE 1046	52-42/AE	52,00	42,00	10,60
TTE 1047	55-40	55,00	40,00	11,00
TTE 1048	55-47	55,00	47,00	6,30
TTE 1049	60-40	60,00	40,00	13,00
TTE 1049/1	60-40/1	60,00	40,00	14,50
TTE 1050	60-45	60,00	45,00	11,00
TTE 1051	60-50/1	60,00	50,00	5,50
TTE 1052	60-50	60,00	50,00	8,00
TTE 1053	60-50/2	60,00	50,00	11,00
TTE 1054	60-52	60,00	52,00	9,00
TTE 1055	63-43	63,00	43,00	13,00
TTE 1056	63-45	63,00	45,00	11,00
TTE 1057	63-48/1	63,00	48,00	11,00
TTE 1058	63-48	63,00	48,00	13,00
TTE 1059	63-53	63,00	53,00	8,00
TTE 1060	63-53/1	63,00	53,00	13,00
TTE 1060/1	63-55	63,00	55,00	6,30
TTE 1061	65-45/1	65,00	45,00	13,00
TTE 1062	65-45	65,00	45,00	14,50
TTE 1063	65-50	65,00	50,00	11,00
TTE 1063/1	65-50/AE	65,00	50,00	11,00
TTE 1064	65-50/1	65,00	50,00	12,50
TTE 1065	65-55/1	65,00	55,00	11,00
TTE 1065/1	65-55/2-AE	65,00	55,00	11,00
TTE 1066	65-55	65,00	55,00	14,50



TTE TTE/AE



серия	дополнительное обозначение	посадочные размеры, мм		
		d	D	H
TTE 1066/1	65-57	65,00	57,00	8,00
TTE 1067	68-48	68,00	48,00	11,00
TTE 1068	70-50	70,00	50,00	13,00
TTE 1069	70-50/1	70,00	50,00	14,50
TTE 1070	70-50/2	70,00	50,00	16,00
TTE 1071	70-55/1	70,00	55,00	10,50
TTE 1072	70-55	70,00	55,00	13,00
TTE 1072/1	70-55/AE	70,00	55,00	13,00
TTE 1073	70-60	70,00	60,00	8,00
TTE 1073/1	70-60/AE	70,00	60,00	8,00
TTE 1074	70-60/1	70,00	60,00	13,00
TTE 1075	70-60/2	70,00	60,00	14,50
TTE 1075/1	70-62/1	70,00	62,00	6,00
TTE 1076	70-62	70,00	62,00	8,50
TTE 1077	72-58	72,00	58,00	13,00
TTE 1078	75-50	75,00	50,00	15,00
TTE 1079	75-55	75,00	55,00	14,50
TTE 1080	75-65/1	75,00	65,00	5,50
TTE 1081	75-65/3	75,00	65,00	7,50
TTE 1082	75-65/4	75,00	65,00	8,00
TTE 1083	75-65/2	75,00	65,00	11,00
TTE 1083/1	75-65/2-AE	75,00	65,00	11,00
TTE 1084	75-65	75,00	65,00	14,50
TTE 1085	80-60	80,00	60,00	13,00
TTE 1086	80-60/1	80,00	60,00	14,50
TTE 1086/1	80-60/AE	80,00	60,00	15,00
TTE 1086/2	80-65/AE	80,00	65,00	11,00
TTE 1087	80-65	80,00	65,00	13,00
TTE 1087/2	80-65/AE	80,00	65,00	11,00
TTE 1088	80-70	80,00	70,00	8,00
TTE 1088/1	80-70/AE	80,00	70,00	8,00
TTE 1089	80-70/1	80,00	70,00	13,00
TTE 1089/1	80/72/1	80,00	72,00	8,00
TTE 1090	80-72	80,00	72,00	13,00
TTE 1091	85-65	85,00	65,00	14,50
TTE 1092	85-75/1	85,00	75,00	11,00
TTE 1092/1	85-75/2-AE	85,00	75,00	11,00
TTE 1093	85-75	85,00	75,00	13,00
TTE 1094	90-70	90,00	70,00	13,00
TTE 1095	90-70/1	90,00	70,00	14,50
TTE 1095/1	90-70/2-AE	90,00	70,00	16,00
TTE 1096	90-75	90,00	75,00	13,00
TTE 1097	90-80/2	90,00	80,00	5,50
TTE 1098	90-80/1	90,00	80,00	11,00
TTE 1098/1	90-80/3-AE	90,00	80,00	11,00
TTE 1099	90-80	90,00	80,00	14,00
TTE 1100	95-75	95,00	75,00	14,50
TTE 1101	95-85/2	95,00	85,00	7,50
TTE 1102	95-85	95,00	85,00	8,00
TTE 1103	95-85/1	95,00	85,00	9,50
TTE 1103/1	95-85/2-AE	95,00	85,00	9,50

TTE

TTE/AE

серия	дополнительное обозначение	посадочные размеры, мм		
		g	o	h
TTE 1104	95-85/3	95,00	85,00	14,50
TTE 1104/1	95-87	95,00	87,00	8,00
TTE 1104/2	100-80	100,00	80,00	8,00
TTE 1105	100-80/2	100,00	80,00	11,00
TTE 1106	100-80	100,00	80,00	13,00
TTE 1106/1	100-80/AE	100,00	80,00	13,00
TTE 1106/2	100-80/1-AE	100,00	80,00	16,00
TTE 1107	100-80/1	100,00	80,00	14,50
TTE 1108	100-85	100,00	85,00	13,00
TTE 1109	100-86	100,00	86,00	13,00
TTE 1110	100-90	100,00	90,00	8,00
TTE 1111	100-90/1	100,00	90,00	11,50
TTE 1112	101,6-80,0	101,60	80,00	13,00
TTE 1113	105-90	105,00	90,00	13,00
TTE 1113/1	110-80/AE	110,00	80,00	19,00
TTE 1114	110-90	110,00	90,00	13,00
TTE 1114/1	110-90/AE	110,00	90,00	13,00
TTE 1114/2	110-90/1-AE	110,00	90,00	16,00
TTE 1115	110-95	110,00	95,00	13,00
TTE 1115/1	110-95/AE	110,00	95,00	13,00
TTE 1116	110-100	110,00	100,00	8,00
TTE 1117	110-100/1	110,00	100,00	14,50
TTE 1117/1	115-95/AE	115,00	95,00	13,00
TTE 1118	115-100	115,00	100,00	11,50
TTE 1119	115-105	115,00	105,00	14,50
TTE 1120	120-95	120,00	95,00	13,00
TTE 1121	120-100	120,00	100,00	13,00
TTE 1122	120-100/1	120,00	100,00	14,50
TTE 1124	120-103	120,00	103,00	17,00
TTE 1125	125-105	125,00	105,00	13,00
TTE 1126	125-105/1	125,00	105,00	16,00
TTE 1126/1	125-105/2-AE	125,00	105,00	16,00
TTE 1127	125-115	125,00	115,00	8,00
TTE 1127/1	125-115/AE	125,00	115,00	8,00
TTE 1128	125-115/1	125,00	115,00	16,00
TTE 1129	130-110	130,00	110,00	13,00
TTE 1130	130-110/1	130,00	110,00	16,00
TTE 1131	130-120	130,00	120,00	14,50
TTE 1132	140-114	140,00	114,00	13,00
TTE 1133	140-120	140,00	120,00	13,00
TTE 1134	140-120/1	140,00	120,00	16,00
TTE 1135	150-125	150,00	125,00	14,50
TTE 1136	150-130	150,00	130,00	16,00
TTE 1136/1	150-135	150,00	135,00	10,00
TTE 1137	150-140	150,00	140,00	8,00
TTE 1138	160-140	160,00	140,00	14,50
TTE 1138/1	160-140/1	160,00	140,00	16,00
TTE 1139	160-148	160,00	148,00	7,50
TTE 1140	170-150	170,00	150,00	16,00
TTE 1141	174,8-165,2	174,80	165,20	7,50
TTE 1141/1	180-150	180,00	150,00	20,00





GROUP

GUARNITEC



TTE/W TTE/W-RR

Поршневые уплотнения
PISTON seals

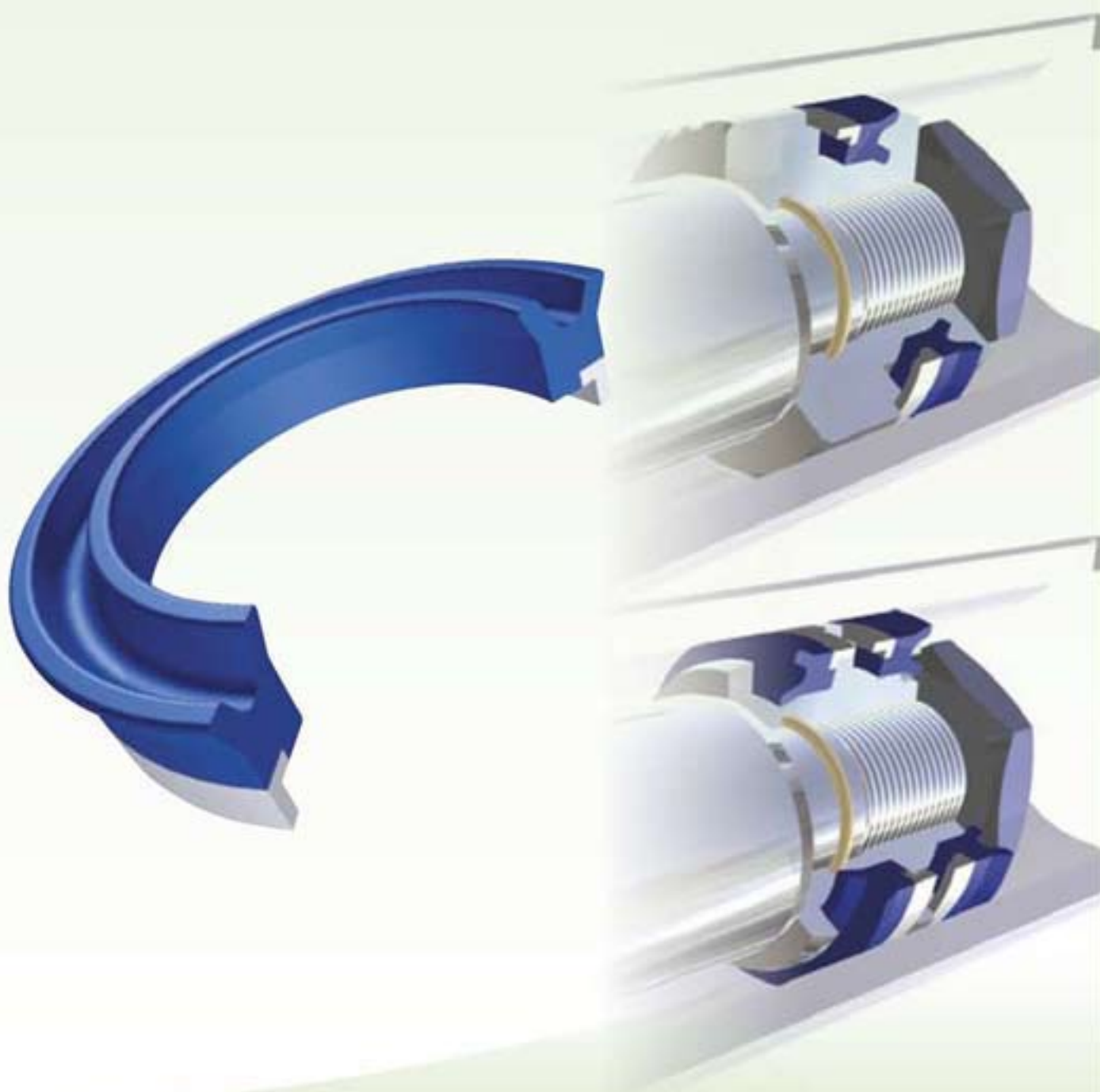
TECNOLAN



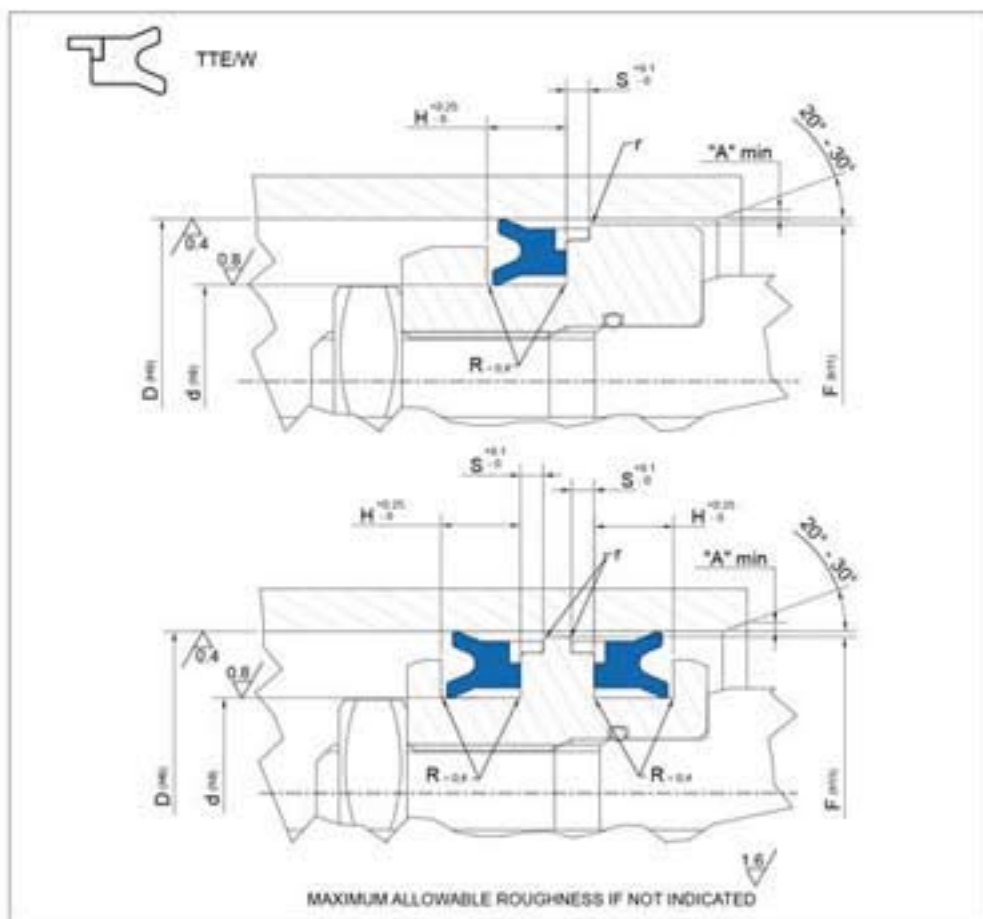
Исполнение 1	Standard version
	TTE/W Polyurethane Tecnolan+POM TTE/W-RR Polyurethane Tecnolan+POM+ POM Snap Ring
Исполнение 2	Alternative Versions
	Low Temperature Polyurethane+POM
Максимальное давление / Pressure up to	
50 MPa	
Скорость / Speed up to	
0.5 m/s	
Температура / Temperature	
-35°C +100°C	-50°C +110°C PN 522
Применение	Applications
	Hydraulic Cylinders Tail Lifts Earthmoving Machinery

TTE/W • TTE/W-RR

188÷195



TTE/W TTE/W-RR



Piston Seal design guidelines

	$d \le 100\text{mm}$		$d \ge 100\text{mm}$	
r	remove sharp edges: $r \le 0.3\text{mm}$			
A	1 mm	2 mm	3 mm	$3\text{ mm} < A \le 5\text{ mm}$

серия	дополнительное обозначение	посадочные размеры, мм				
		D	d	H	F	S
TTE/W 2001	32-20-8-W	32,00	20,00	9,00	28,50	6,35
TTE/W 2001/1	32-20-9-W	32,00	20,00	10,00	28,50	6,35
TTE/W 2002	35-22-9-W	35,00	22,00	10,00	31,40	6,35
TTE/W 2003	40-25-8,5-W	40,00	25,00	9,50	35,40	6,35
TTE/W 2004	40-26-8,5-W	40,00	26,00	9,50	35,40	6,35
TTE/W 2004/2	40-30-7-W	40,00	30,00	8,00	35,40	6,35
TTE/W 2004/1	40-30-8,5-W	40,00	30,00	9,50	35,40	6,35
TTE/W 2005	45-30-9-W	45,00	30,00	10,00	40,40	6,35
TTE/W 2006	45-35-8,5-W	45,00	35,00	9,50	40,40	6,35
TTE/W 2007	50-30-13,5	50,00	30,00	14,50	44,30	6,35
TTE/W 2008	50-35-10-W	50,00	35,00	11,00	45,35	6,35
TTE/W 2009	50-40-10-W	50,00	40,00	11,00	45,40	6,35
TTE/W 2010	55-40-10-W	55,00	40,00	11,00	50,35	6,35
TTE/W 2011	60-40-13,5-W1	60,00	40,00	14,50	54,20	6,35
TTE/W 2012	60-40-13,5-W	60,00	40,00	14,50	55,40	6,35
TTE/W 2013	60-45-10/W	60,00	45,00	11,00	54,20	6,35
TTE/W 2013/1	60-45-10-W1	60,00	45,00	11,00	55,40	6,35
TTE/W 2014	63-45-10-W	63,00	45,00	11,00	58,40	6,35
TTE/W 2015	65-50-10-W	65,00	50,00	11,00	60,40	6,35



TTO

Поршневые уплотнения
PISTON seals

TECNOLAN

Исполнение 1

Standard version

Polyurethane+OR NBR

Максимальное давление / Pressure up to

25 MPa PB501

40 MPa PB546

Скорость / Speed up to

0.5 m/s

Температура / Temperature

-35°C +100°C

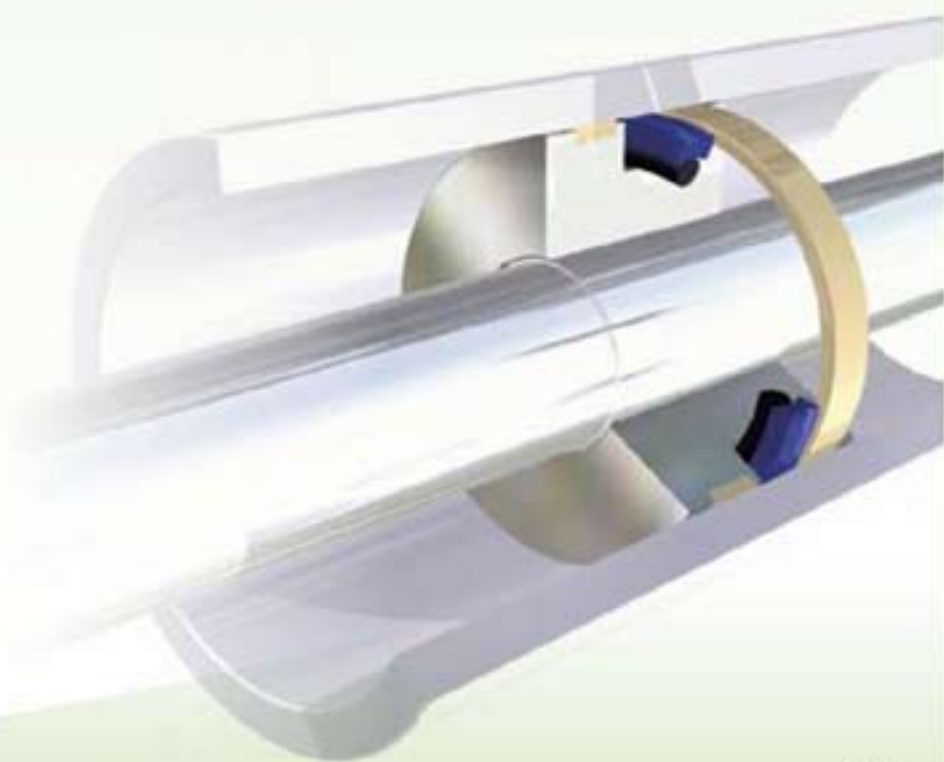
Применение

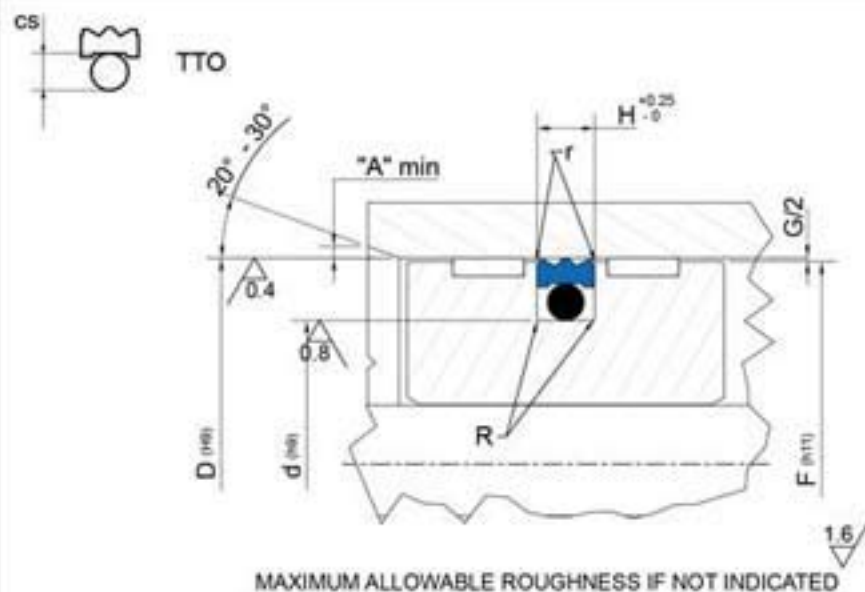
Applications

Agricultural Cylinders
Earthmoving Machinery
Fork Lifts
Steering Cylinders

TTO

192÷195





Piston Seal design guidelines

R	d ≤ 65mm		d > 65mm	
	max 0.50 mm		max 0.90 mm	
r	remove sharp edges: r ≤ 0.3mm			
A	1 mm	2 mm	3 mm	3 mm < A ≤ 5 mm

G	O-Ring Cross Section		Max Gap Allowance	
	CS		G MAX	
	1,78		0,40	
	2,62		0,50	
	3,53		0,50	
	5,33		0,50	
	7,00		0,60	

серия	посадочные размеры, мм			
	o	d	H	OR
TTO 15	15,00	7,50	3,20	108
TTO 16	16,00	8,50	3,20	109
TTO 20	20,00	12,50	3,20	112
TTO 25	25,00	14,00	4,20	207
TTO 25/1	25,00	17,50	3,20	115
TTO 30	30,00	22,50	3,20	118
TTO 32	32,00	21,00	4,20	211
TTO 32/1	32,00	24,50	3,20	119
TTO 35	35,00	27,50	3,20	121
TTO 36	36,00	28,50	3,20	122
TTO 38	38,00	30,50	3,20	123
TTO 40	40,00	24,50	6,30	318
TTO 40/1	40,00	29,00	4,20	216
TTO 42	42,00	31,00	4,20	217
TTO 45	45,00	29,50	6,30	320
TTO 45/1	45,00	34,00	4,20	219
TTO 48	48,00	37,00	4,20	221
TTO 50	50,00	34,50	6,30	324
TTO 50/1	50,00	39,00	4,20	222
TTO 55	55,00	39,50	6,30	325
TTO 55/1	55,00	44,00	4,20	224
TTO 57	57,00	46,00	4,20	224



TTQ

Поршневые уплотнения
PISTON seals

TECNOLAN

Исполнение 1

Standard version

Polyurethane+NBR

Максимальное давление / Pressure up to

40 MPa

Скорость / Speed up to

0.5 m/s

Температура / Temperature

-35°C +100°C

Применение

Applications

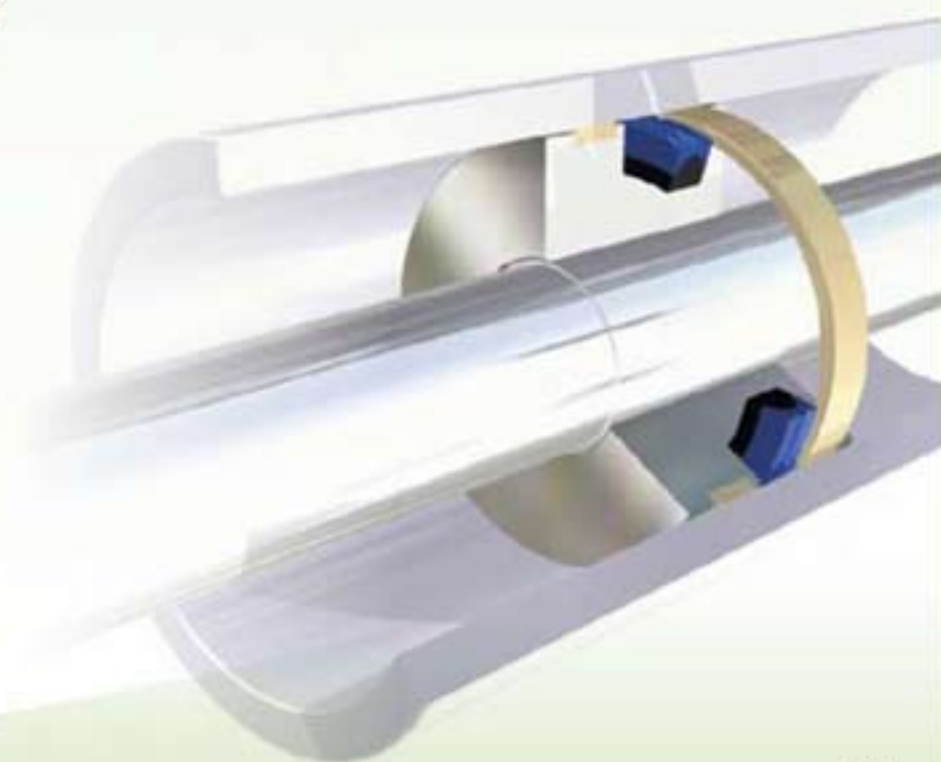
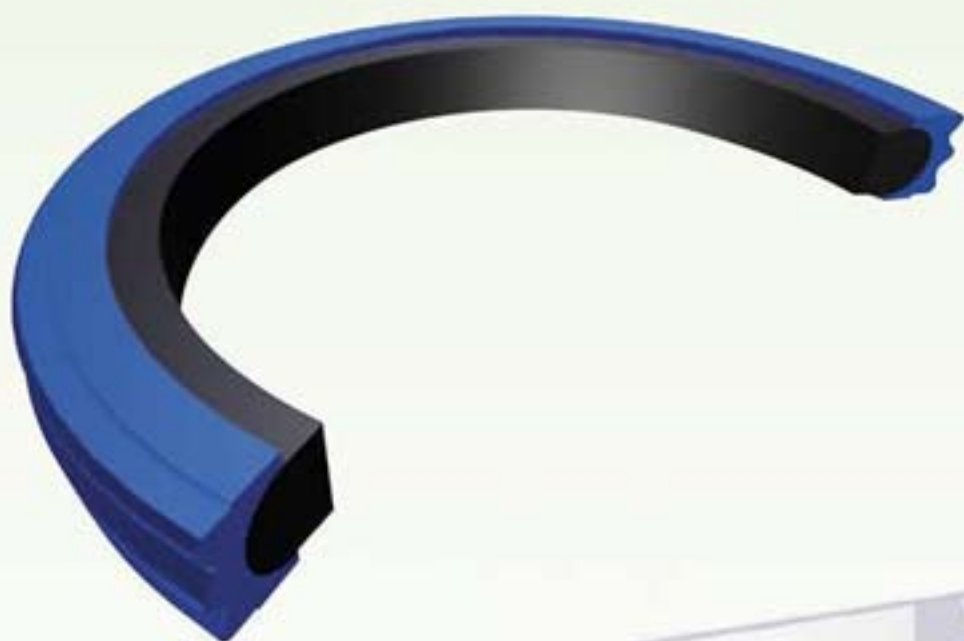
Agricultural Cylinders
Earthmoving Machinery
Fork Lifts
Steering Cylinders



Поршневые уплотнения
PISTON seals

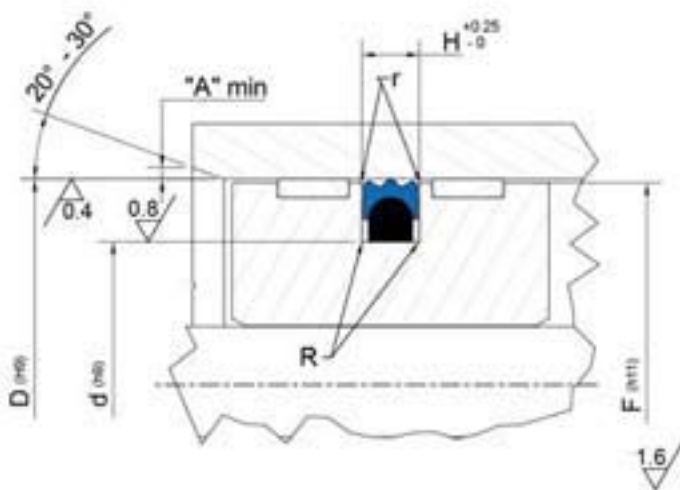
TTQ

196÷199





TTQ



MAXIMUM ALLOWABLE ROUGHNESS IF NOT INDICATED



Piston Seal design guidelines

R	$d \leq 100\text{mm}$	$d > 100\text{mm}$		
		max 0.30 mm	max 0.40 mm	
r	remove sharp edges: $r \leq 0.3\text{mm}$			
A	1 mm	2 mm	3 mm	$3\text{ mm} < A \leq 5\text{ mm}$

серия	посадочные размеры, мм		
	D	d	H
TTQ 20	20,00	12,50	3,20
TTQ 25	25,00	17,50	3,20
TTQ 30	30,00	22,50	3,20
TTQ 32	32,00	24,50	3,20
TTQ 35	35,00	24,00	4,20
TTQ 40	40,00	24,50	6,30
TTQ 40/1	40,00	29,00	4,20
TTQ 45	45,00	34,00	4,20
TTQ 48	48,00	37,00	4,20
TTQ 50	50,00	34,50	6,30
TTQ 50/1	50,00	39,00	4,20
TTQ 55	55,00	39,50	6,30
TTQ 55/1	55,00	44,00	4,20
TTQ 57	57,00	46,00	4,20
TTQ 60	60,00	44,50	6,30
TTQ 60/1	60,00	49,00	4,20
TTQ 63	63,00	47,50	6,30
TTQ 63/1	63,00	52,00	4,20
TTQ 65	65,00	49,50	6,30
TTQ 65/1	65,00	52,00	4,20
TTQ 68	68,00	57,00	4,20
TTQ 70	70,00	54,50	6,30
TTQ 70/2	70,00	57,00	6,30
TTQ 70/1	70,00	59,00	4,20
TTQ 72	72,00	61,00	4,20
TTQ 75	75,00	59,50	6,30
TTQ 75/1	75,00	63,00	6,30



TTR

Поршневые уплотнения
PISTON seals

TECNOLAN

Исполнение 1

Standard version

Polyurethane + NBR

Максимальное давление / Pressure up to

40 MPa

Скорость / Speed up to

0,5 m/s

Температура / Temperature

-35°C +100°C

Применение

Applications

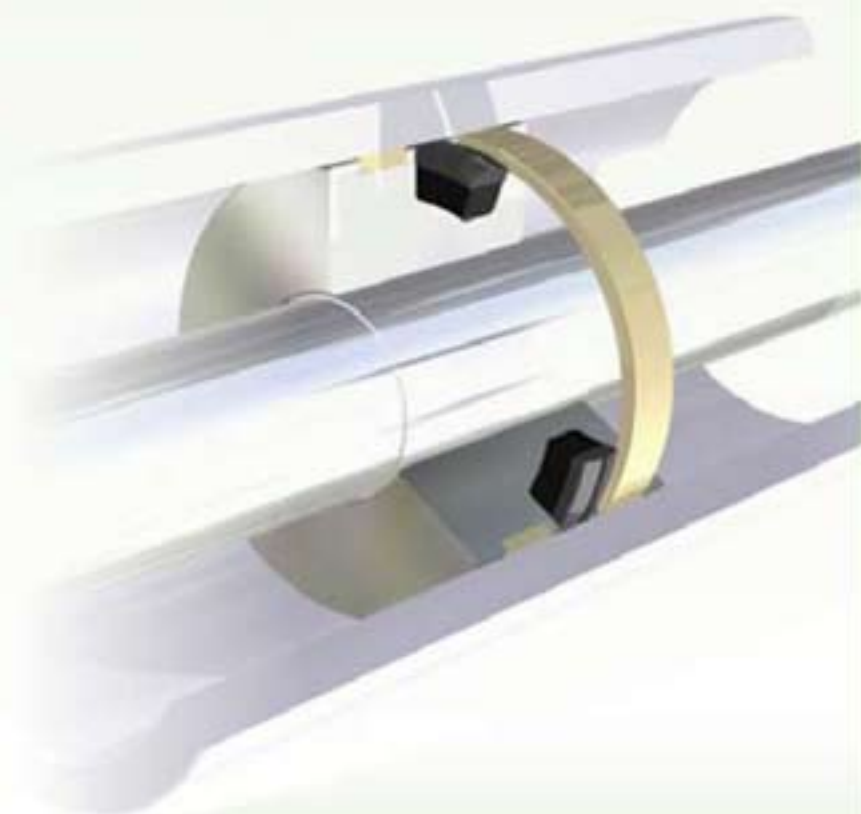
*Standard Industrial Cylinders
Agricultural Cylinders
Light Duty machinery*

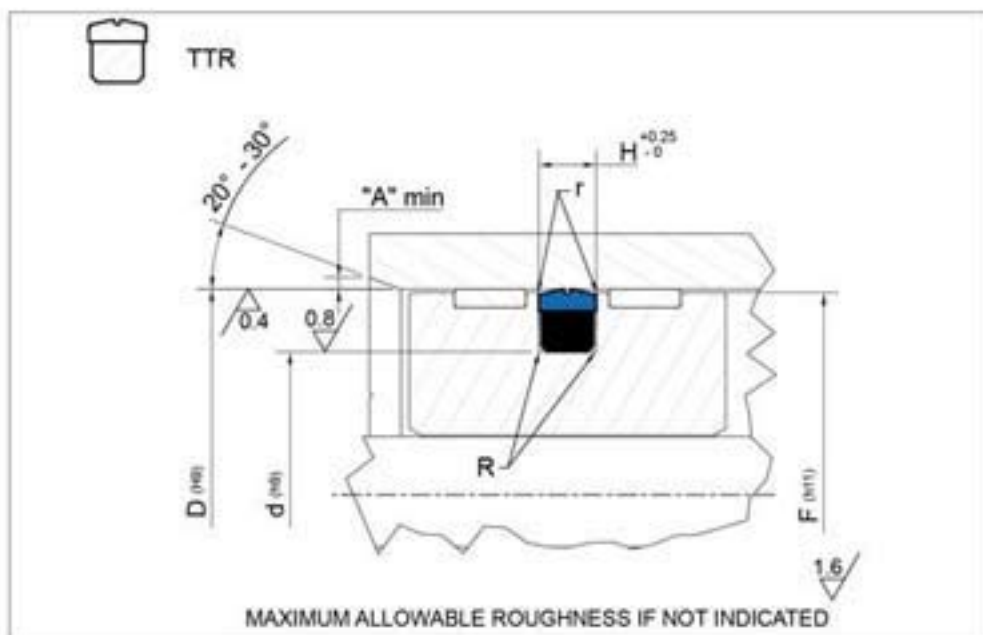


Поршневые уплотнения
PISTON seals

TTR

200÷203





Piston Seal design guidelines

R	$d \leq 100\text{mm}$	$d > 100\text{mm}$		
		max 0.30 mm	max 0.40 mm	
r	remove sharp edges: $r \leq 0.3\text{mm}$			
A	1 mm	2 mm	3 mm	$3\text{ mm} < A \leq 5\text{ mm}$

серия	посадочные размеры, мм		
	D	d	H
TTR 50	50,00	34,50	6,30
TTR 50/1	50,00	39,00	4,20
TTR 55	55,00	39,50	6,30
TTR 55/1	55,00	44,00	4,20
TTR 60	60,00	44,50	6,30
TTR 60/1	60,00	49,00	4,20
TTR 63	63,00	47,50	6,30
TTR 63/1	63,00	52,00	4,20
TTR 65	65,00	49,50	6,30
TTR 65/1	65,00	52,00	6,30
TTR 70	70,00	54,50	6,30
TTR 70/1	70,00	59,00	4,20
TTR 75	75,00	59,50	6,30
TTR 75/1	75,00	62,00	6,30
TTR 80/1	80,00	69,00	4,20
TTR 80	80,00	64,50	6,30
TTR 85	85,00	69,50	6,30
TTR 90	90,00	74,50	6,30
TTR 95	95,00	79,50	6,30
TTR 100	100,00	84,50	6,30
TTR 105	105,00	89,50	6,30
TTR 110	110,00	94,50	6,30
TTR 120	120,00	104,50	6,30
TTR 125	125,00	109,50	6,30
TTR 130	130,00	114,50	6,30
TTR 130/1	130,00	109,00	8,10
TTR 140	140,00	119,00	8,10



TUT

Поршневые уплотнения
PISTON seals

TECNOTEX

Исполнение 1

Standard version

PA66 + NBR

Максимальное давление / Pressure up to

50 MPa

Скорость / Speed up to

1,0 m/s

Температура / Temperature

-30°C +110°C

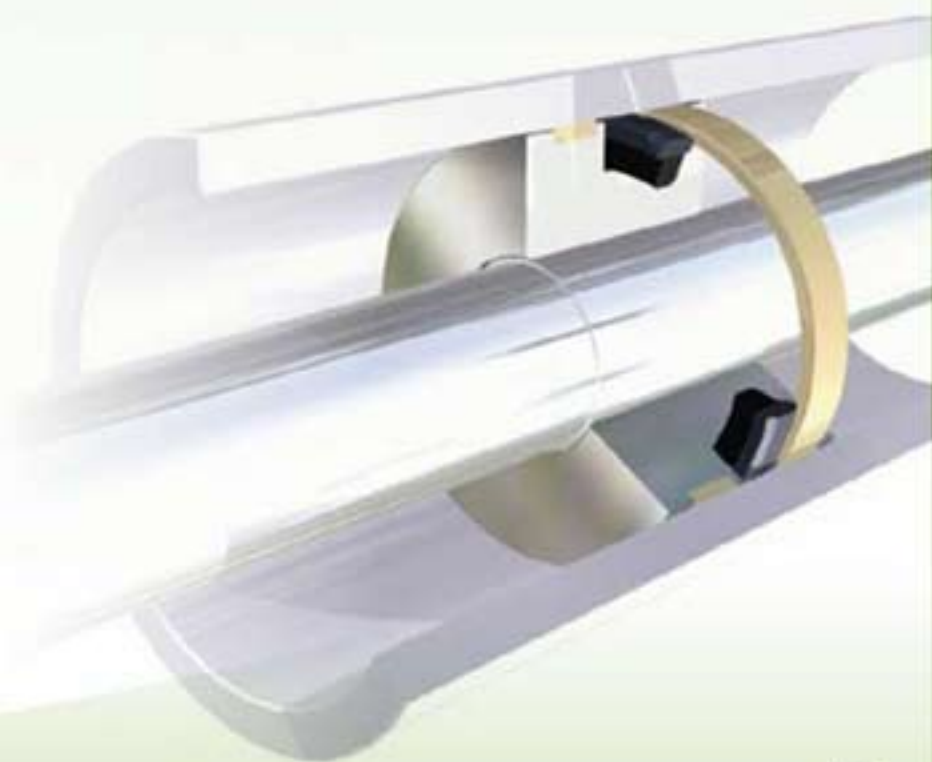
Применение

Applications

*Heavy duty Applications
High pressure Double acting cylinders*

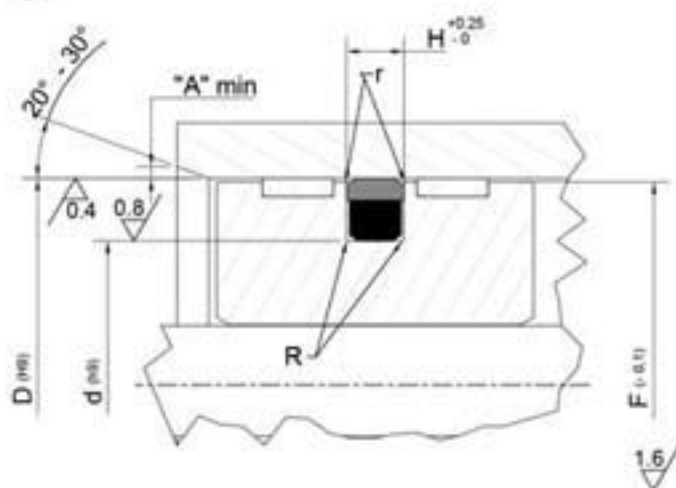
TUT

204÷207





TUT



MAXIMUM ALLOWABLE ROUGHNESS IF NOT INDICATED


Piston Seal design guidelines

R	d ≤ 65mm		d > 65mm	
	max 0.40 mm		max 0.80 mm	
r	remove sharp edges: r ≤ 0.3mm			
A	1 mm	2 mm	3 mm	3 mm < A ≤ 5 mm

серия	посадочные размеры, мм			
	D	d	H	F
TUT 30	30,00	22,00	3,75	29,00
TUT 35	35,00	27,00	3,75	34,00
TUT 50	50,00	34,50	6,30	49,00
TUT 60	60,00	41,70	7,00	59,20
TUT 63	63,00	47,50	6,30	62,00
TUT 80	80,00	64,50	6,30	79,00
TUT 80/1	80,00	59,00	8,10	79,00
TUT 85	85,00	64,00	8,10	84,00
TUT 90	90,00	69,00	8,10	89,00
TUT 90/1	90,00	74,50	6,30	89,00
TUT 95	95,00	74,00	8,10	94,00
TUT 100	100,00	79,00	8,10	99,00
TUT 100/1	100,00	84,50	6,30	99,00
TUT 105	105,00	84,00	8,10	103,80
TUT 110	110,00	89,00	8,10	108,80
TUT 110/1	110,00	94,50	6,30	109,00
TUT 115	115,00	94,00	8,10	113,80
TUT 120	120,00	99,00	8,10	118,80
TUT 125	125,00	104,00	8,10	123,80
TUT 125/1	125,00	109,50	6,30	124,00
TUT 130	130,00	109,00	8,10	128,80
TUT 135	135,00	114,00	8,10	133,80
TUT 140	140,00	119,00	8,10	138,80
TUT 150	150,00	129,00	8,10	148,80
TUT 160	160,00	139,00	8,10	158,80
TUT 165	165,00	144,00	8,10	163,80
TUT 170	170,00	149,00	8,10	168,80

GUA-RING 01



Поршневые уплотнения
PISTON seals

TEF-RING

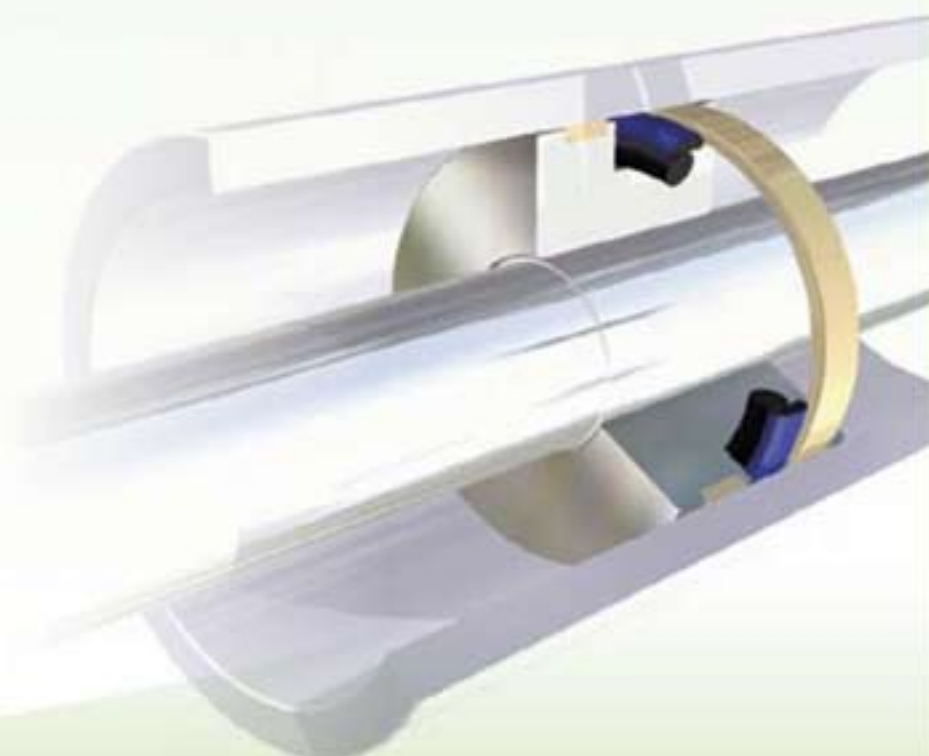
Исполнение 1	Standard version
	Glass filled PTFE + OR NBR
Исполнение 2	Alternative Versions
	Glass filled PTFE + OR FKM
Максимальное давление / Pressure up to	
50 MPa	
Скорость / Speed up to	
12 m/s	
Температура / Temperature	
-30°C +100°C	-20°C +200°C FKM
Применение	Applications
	Presses Hydraulic Cylinders

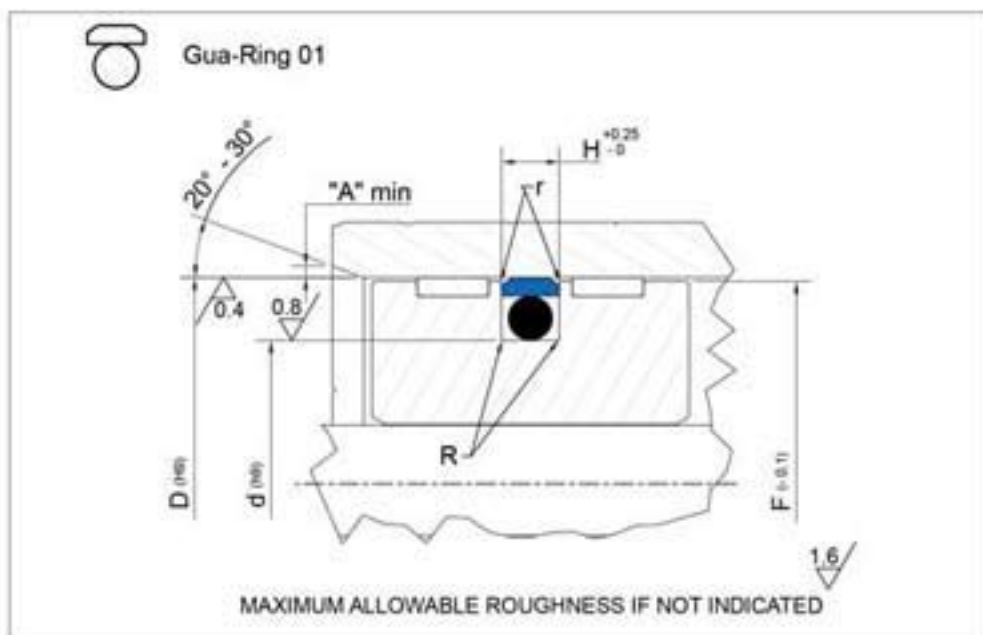


Поршневые уплотнения
PISTON seals

GUA-RING 01

208÷212





Piston Seal design guidelines

R	d ≤ 100mm		d > 100mm	
	max 0.40 mm		max 0.80 mm	
r	remove sharp edges: r ≤ 0.3mm			
A	1 mm	2 mm	3 mm	3 mm < A ≤ 5 mm

серия	посадочные размеры, мм			
	d	d	H	OR
01.007	7,00	3,00	1,95	006
01.008	8,00	4,00	1,95	007
01.010	10,00	6,00	1,95	009
01.012	12,00	8,00	1,92	011
01.014	14,00	10,00	1,95	012
01.015	15,00	11,00	1,95	013
01.016	16,00	10,00	2,80	110
01.018	18,00	12,00	2,80	111
01.020	20,00	14,00	2,80	113
01.022	22,00	16,00	2,80	114
01.025	25,00	19,00	2,80	116
01.028	28,00	20,00	3,75	210
01.030	30,00	22,00	3,75	212
01.032	32,00	24,00	3,75	213
01.033	33,00	25,00	3,75	214
01.035	35,00	27,00	3,75	215
01.036	36,00	28,00	3,75	215
01.038	38,00	30,00	3,75	217
01.040	40,00	32,00	3,75	218
01.042	42,00	34,00	3,75	219
01.045	45,00	37,00	3,75	221
01.048	48,00	40,00	3,75	222
01.050	50,00	37,50	5,50	325
01.052	52,00	39,50	5,50	325
01.055	55,00	42,50	5,50	326
01.058	58,00	45,50	5,50	327
01.060	60,00	47,50	5,50	328

серия	посадочные размеры, мм			
	D	d	H	OR
01.063	63,00	50,50	5,50	329
01.065	65,00	52,50	5,50	329
01.068	68,00	55,50	5,50	330
01.070	70,00	57,50	5,50	331
01.072	72,00	59,50	5,50	331
01.075	75,00	62,50	5,50	332
01.078	78,00	65,50	5,50	333
01.080	80,00	67,50	5,50	334
01.085	85,00	72,50	5,50	336
01.090	90,00	77,50	5,50	337
01.092	92,00	79,50	5,50	338
01.095	95,00	82,50	5,50	339
01.100	100,00	87,50	5,50	340
01.104	104,00	91,50	5,50	342
01.105	105,00	92,50	5,50	342
01.108	108,00	95,50	5,50	343
01.110	110,00	97,50	5,50	343
01.115	115,00	102,50	5,50	345
01.120	120,00	107,50	5,50	347
01.125	125,00	112,50	5,50	348
01.130	130,00	114,20	7,45	425
01.135	135,00	119,20	7,45	426
01.140	140,00	124,20	7,45	428
01.145	145,00	129,20	7,45	429
01.150	150,00	134,20	7,45	431
01.155	155,00	139,20	7,45	433
01.160	160,00	144,20	7,45	434
01.165	165,00	149,20	7,45	436
01.170	170,00	154,20	7,45	437
01.180	180,00	164,20	7,45	874
01.185	185,00	169,20	7,45	439
01.190	190,00	174,20	7,45	440
01.200	200,00	184,20	7,45	442
01.205	205,00	189,20	7,45	882
01.210	210,00	194,20	7,45	443
01.215	215,00	197,40	7,45	444
01.220	220,00	202,40	7,45	886
01.222	222,00	204,40	7,45	445
01.225	225,00	207,40	7,45	445
01.230	230,00	212,40	7,45	674
01.240	240,00	222,40	7,45	676
01.250	250,00	232,40	7,45	447
01.260	260,00	242,40	7,45	448
01.270	270,00	252,40	7,45	680
01.280	280,00	262,40	7,45	682
01.285	285,00	267,40	7,45	450
01.290	290,00	272,40	7,45	684
01.295	295,00	277,40	7,45	684
01.300	300,00	282,40	7,45	451
01.320	320,00	302,40	7,45	688
01.330	330,00	312,40	7,45	453
01.340	340,00	322,40	7,45	454

TEF-RING

Поршневое уплотнение
PISTON seals

GUA- RING 01







GUA-RING GER

Поршневые уплотнения
PISTON seals

TEF-RING

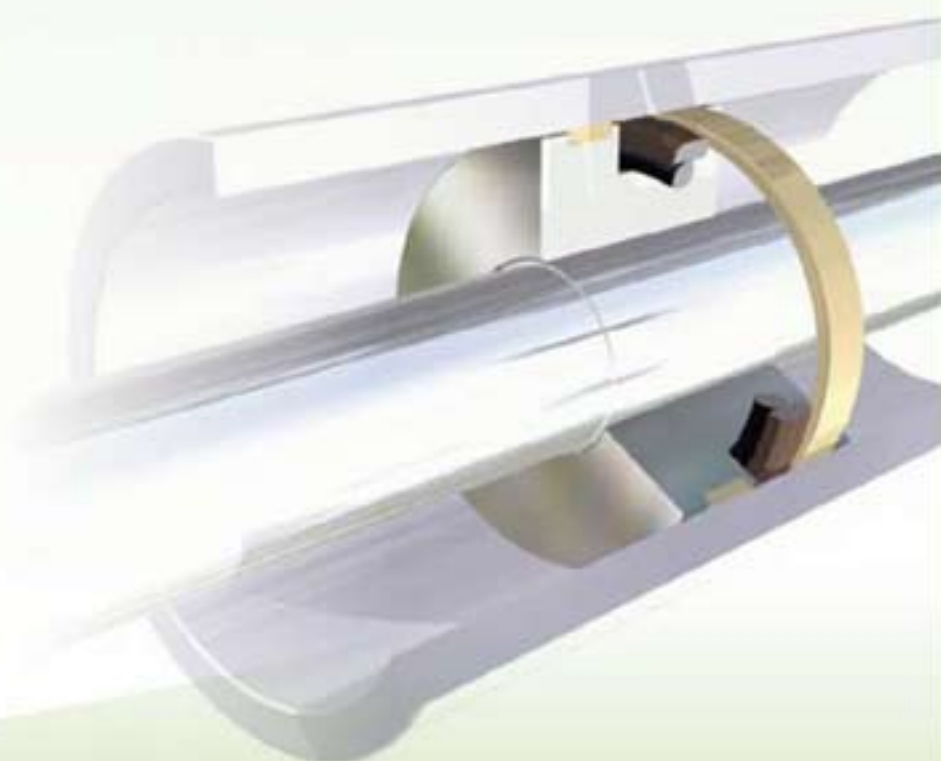
Исполнение 1	Standard version	
	Bronze filled PTFE+OR NBR	
Исполнение 2	Alternative Versions	
	Bronze filled PTFE+OR FKM Bronze filled PTFE+OR NBR low temp.	
Максимальное давление / Pressure up to		
60 MPa		
Скорость / Speed up to		
15 m/s		
Температура / Temperature		
-30°C +100°C	-10°C +200°C FKM	-50°C +100°C TDS 108
Применение	Applications	
	Special Cylinders Mobile Hydraulics Earth moving machinery Presses Injection moulding machines	

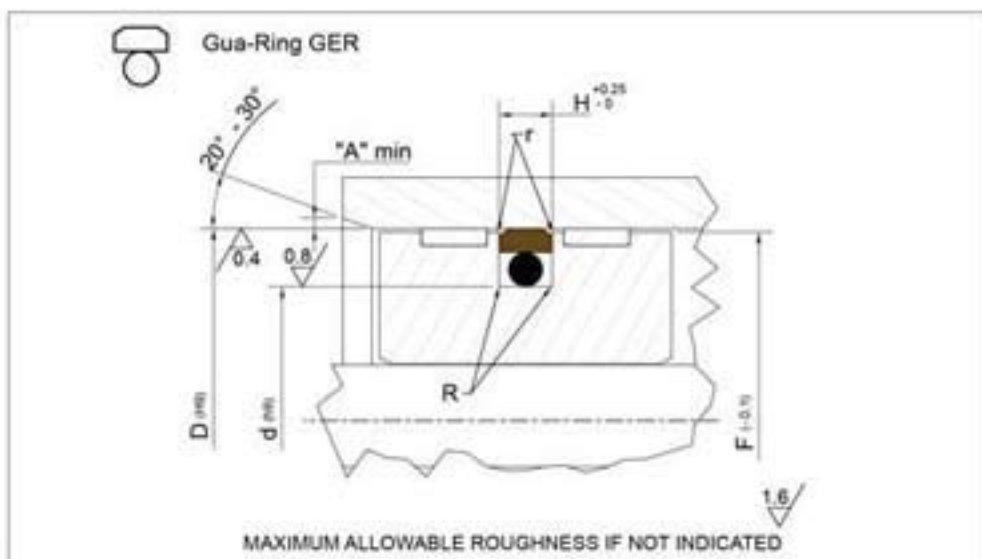


Поршневые уплотнения
PISTON seals

GUA-RING GER

214-257





Piston Seal design guidelines

R	d ≤ 100mm		d > 100mm	
	max 0.40 mm		max 0.80 mm	
r	remove sharp edges: r ≤ 0.3mm			
A	1 mm	2 mm	3 mm	3 mm < A ≤ 5 mm

серия	посадочные размеры, мм			
	o	d	H	OR
GER 0080	8,00	3,10	2,20	006
GER 0100	10,00	5,10	2,20	008
GER 0120	12,00	7,10	2,20	010
GER 0150	15,00	7,50	3,20	108
GER 0160	16,00	8,50	3,20	109
GER 0180	18,00	10,50	3,20	110
GER 0200	20,00	12,50	3,20	111
GER 0220	22,00	14,50	3,20	113
GER 0240	24,00	16,50	3,20	114
GER 0250	25,00	17,50	3,20	115
GER 0280	28,00	20,50	3,20	116
GER 0300	30,00	22,50	3,20	118
GER 0320	32,00	24,50	3,20	119
GER 0350	35,00	27,50	3,20	121
GER 0380	38,00	30,50	3,20	123
GER 0390	39,00	31,50	3,20	124
GER 0400	40,00	29,00	4,20	216
GER 0420	42,00	31,00	4,20	217
GER 0450	45,00	34,00	4,20	219
GER 0480	48,00	37,00	4,20	221
GER 0500	50,00	39,00	4,20	222
GER 0520	52,00	41,00	4,20	223
GER 0550	55,00	44,00	4,20	224
GER 0600	60,00	49,00	4,20	225
GER 0630	63,00	52,00	4,20	226
GER 0650	65,00	54,00	4,20	227
GER 0700	70,00	59,00	4,20	228

серия	посадочные размеры, мм			
	D	d	H	OR
GER 0750	75,00	64,00	4,20	230
GER 0800	80,00	64,50	6,30	333
GER 0850	85,00	69,50	6,30	335
GER 0900	90,00	74,50	6,30	336
GER 0950	95,00	79,50	6,30	338
GER 1000	100,00	84,50	6,30	339
GER 1050	105,00	89,50	6,30	341
GER 1100	110,00	94,50	6,30	343
GER 1150	115,00	99,50	6,30	344
GER 1200	120,00	104,50	6,30	346
GER 1250	125,00	109,50	6,30	347
GER 1300	130,00	114,50	6,30	349
GER 1350	135,00	114,00	8,10	425
GER 1400	140,00	119,00	8,10	426
GER 1450	145,00	124,00	8,10	428
GER 1500	150,00	129,00	8,10	429
GER 1600	160,00	139,00	8,10	433
GER 1700	170,00	149,00	8,10	436
GER 1800	180,00	159,00	8,10	438
GER 1900	190,00	169,00	8,10	439
GER 2000	200,00	179,00	8,10	441
GER 2100	210,00	189,00	8,10	442
GER 2200	220,00	199,00	8,10	444
GER 2250	225,00	204,00	8,10	445
GER 2300	230,00	209,00	8,10	445
GER 2400	240,00	219,00	8,10	446
GER 2500	250,00	229,00	8,10	447
GER 2600	260,00	239,00	8,10	447
GER 2700	270,00	249,00	8,10	448
GER 2800	280,00	259,00	8,10	449
GER 2900	290,00	269,00	8,10	450
GER 3000	300,00	279,00	8,10	451
GER 3100	310,00	289,00	8,10	451
GER 3200	320,00	299,00	8,10	452
GER 3300	330,00	305,50	8,10	453
GER 3400	340,00	315,50	8,10	453
GER 3500	350,00	325,50	8,10	454
GER 3600	360,00	335,50	8,10	455
GER 3700	370,00	345,50	8,10	456
GER 3800	380,00	355,50	8,10	457
GER 3900	390,00	365,50	8,10	457
GER 4000	400,00	375,50	8,10	458
GER 4100	410,00	385,50	8,10	459
GER 4200	420,00	395,50	8,10	460
GER 4300	430,00	405,50	8,10	461
GER 4400	440,00	415,50	8,10	461
GER 4500	450,00	425,50	8,10	462
GER 4600	460,00	435,50	8,10	463
GER 4700	470,00	445,50	8,10	464
GER 4800	480,00	455,50	8,10	465
GER 4900	490,00	465,50	8,10	465
GER 5000	500,00	475,50	8,10	466

TEF-RING

Поршневое уплотнение
PISTON seals

GUA- RING GER



ПРОФИЛИ PROFILE	ТИПЫ SEAL TYPE	Тех. данные + technical data			МАТЕРИАЛ MATERIAL	серия GU					СТР. page
		длина mm	высота mm	темп. °C		1	2	3	4	5	
	AGI AGI/S	-	-	-40 +110	POM + Fiberglass	•	••				220+225
	AGE	-	-	-40 +110	POM + Fiberglass	•	••				226+229
	AGI AFE	-	-	-40 +130	Fabric + Phenolic Resin	•	••	••	••		230+234
	TEF/SEAL TF	-	-	-40 +200	PTFE + Bronze	•	••	••	••		236+239



ОПОРНО-НАПРАВЛЯЮЩИЕ КОЛЬЦА

guide **RINGS**



AGI AGI/S

Опорно-направляющие кольца
guide RINGS

TECNOTEX

Исполнение 1

Standard version

AGI	POM
AGI/S	POM

/STATIC Radial Load up to

40 N/mm²

/DYNAMIC Radial Load up to

20 N/mm²

Скорость /Speed up to

1,0 m/s

Температура /Temperature

-40°C +110°C

Применение

Applications

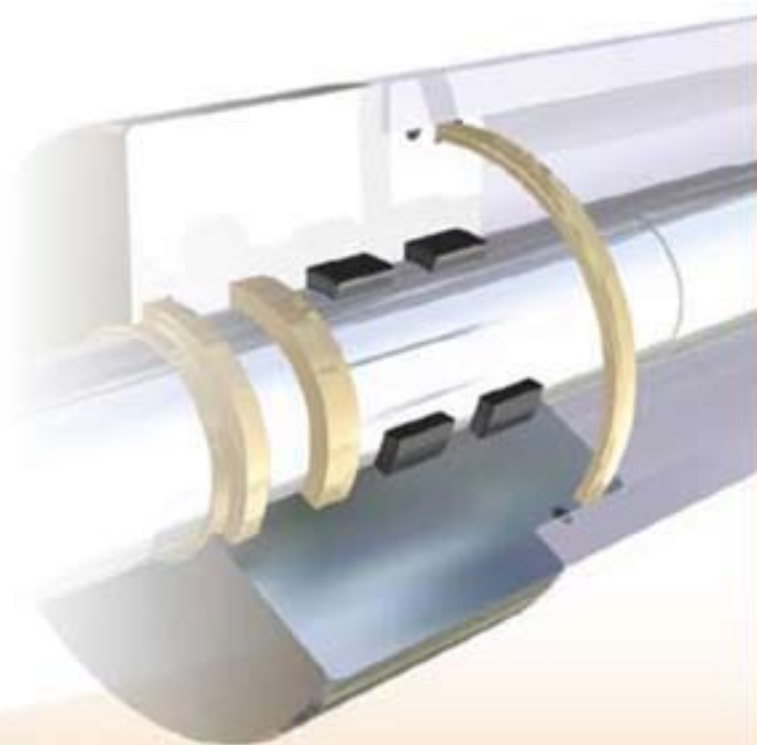
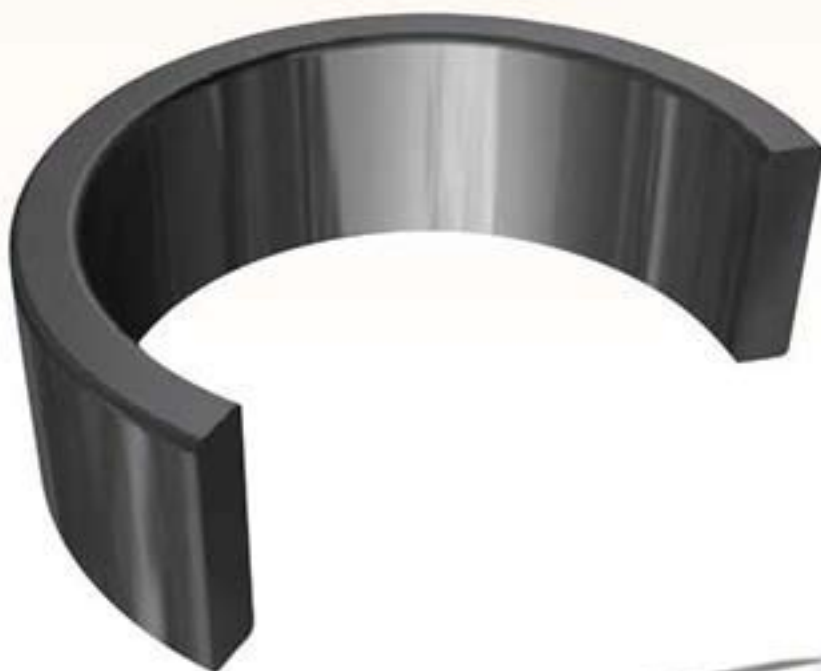
Standard cylinders
Telescopic cylinders
Agricultural cylinders
Forklift

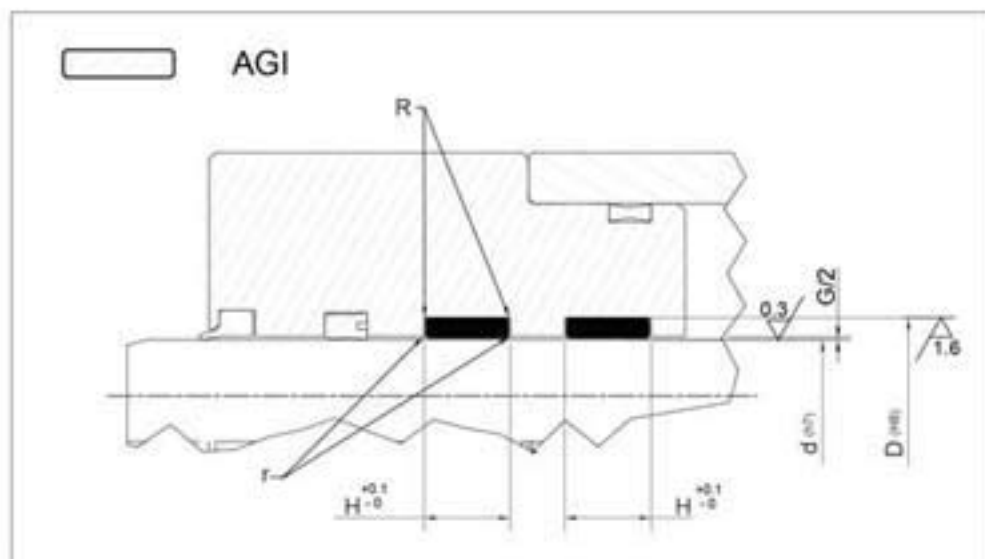


Опорно-направляющие кольца
guide RINGS

AGI • AGI/S

220÷225




Wear Ring design guidelines

R	R ≤ 0.3 mm		
r	r ≤ 0.2 mm		
G	D ≤ 25mm	D ≥ 25mm to D100mm	>100mm
	0.60mm	0.80mm	1.30mm
Roughness- Ra			
Sliding Surface	Ra < 0.3 μm		
Groove Base	Ra < 1.6 μm		
Groove Flanks	Ra < 1.6 μm		

серия	посадочные размеры, мм		
	d	D	H
AGI 12/2	12,00	16,00	9,70
AGI 14/2	14,00	18,00	9,70
AGI 16/2	16,00	20,00	9,70
AGI 18/2	18,00	22,00	9,70
AGI 20/2	20,00	24,00	9,70
AGI 22/2	22,00	26,00	9,70
AGI 25/2	25,00	29,00	9,70
AGI 26/2	26,00	30,00	9,70
AGI 28/2	28,00	32,00	9,70
AGI 30/2	30,00	34,00	9,70
AGI 32/2	32,00	36,00	9,70
AGI 35/2	35,00	39,00	9,70
AGI 36/2	36,00	40,00	9,70
AGI 38/2	38,00	42,00	9,70
AGI 40/2	40,00	44,00	9,70
AGI 45	45,00	51,00	9,70
AGI 46	46,00	52,00	9,70
AGI 48	48,00	54,00	9,70
AGI 50	50,00	56,00	9,70
AGI 53	53,00	59,00	9,70
AGI 55	55,00	61,00	9,70
AGI 60	60,00	66,00	12,80
AGI 63	63,00	69,00	12,80
AGI 65	65,00	71,00	12,80
AGI 70	70,00	76,00	12,80
AGI 75	75,00	81,00	12,80
AGI 80	80,00	86,00	12,80

AGI AGI/S



серия	посадочные размеры, мм		
	d	D	H
AGI 15/S5	15,00	19,00	8,50
AGI 16/S	16,00	19,00	5,60
AGI 16/S1	16,00	20,00	5,60
AGI 22/S	22,00	28,00	9,70
AGI 25/S1	25,00	30,00	5,60
AGI 25/S	25,00	31,00	9,70
AGI 27/S5	27,00	30,00	6,00
AGI 27/S1	27,00	32,00	5,60
AGI 27/S	27,00	32,00	9,70
AGI 28/S	28,00	33,00	9,70
AGI 28/S1	28,00	33,00	5,60
AGI 30/S5	30,00	34,00	8,50
AGI 30/S	30,00	34,00	9,70
AGI 30/S1	30,00	35,00	5,60
AGI 30/S2	30,00	35,00	9,70
AGI 32/S5	32,00	35,00	6,00
AGI 32/S	32,00	38,00	9,70
AGI 34/S	34,00	40,00	9,70
AGI 35/S5	35,00	39,00	8,50
AGI 35/S	35,00	40,00	5,60
AGI 35/S3	35,00	40,00	9,70
AGI 35/S1	35,00	41,00	9,70
AGI 36/S1	36,00	41,00	5,60
AGI 36/S3	36,00	41,00	9,70
AGI 36/S	36,00	42,00	9,70
AGI 36/S2	36,00	42,00	12,70
AGI 39/S	39,00	45,00	9,70
AGI 40/S5	40,00	44,00	8,50
AGI 40/S	40,00	45,00	9,70
AGI 40/S1	40,00	45,00	5,60
AGI 40/S2	40,00	46,00	9,70
AGI 41/S1	41,00	45,00	9,70
AGI 41/S	41,00	46,00	5,60
AGI 43/S	43,00	48,00	5,30
AGI 45/S5	45,00	49,00	8,50
AGI 45/S1	45,00	50,00	5,60
AGI 45/S	45,00	50,00	9,70
AGI 45/S2	45,00	51,00	12,70
AGI 46/S	46,00	50,00	9,70
AGI 49/S	49,00	55,00	9,70
AGI 50/S	50,00	55,00	9,70
AGI 50/S1	50,00	55,00	20,00
AGI 50/S2	50,00	56,00	12,70
AGI 52/S	52,00	57,00	5,30
AGI 55/S5	55,00	59,00	8,50
AGI 55/S1	55,00	60,00	5,60
AGI 55/S	55,00	60,00	9,70
AGI 56/S1	56,00	61,00	9,70
AGI 56/S	56,00	62,00	12,70
AGI 57/S4	57,00	63,00	13,00
AGI 58/S1	58,00	63,00	5,60
AGI 58/S	58,00	63,00	9,70



AGE

Опорно-направляющие кольца
guide **RINGS**

TECNOTEX

Исполнение 1

Standard version

POM

/STATIC Radial Load up to

40 N/mm²

/DYNAMIC Radial Load up to

20 N/mm²

Скорость /Speed up to

0.8 m/s

Температура /Temperature

-40°C +110°C

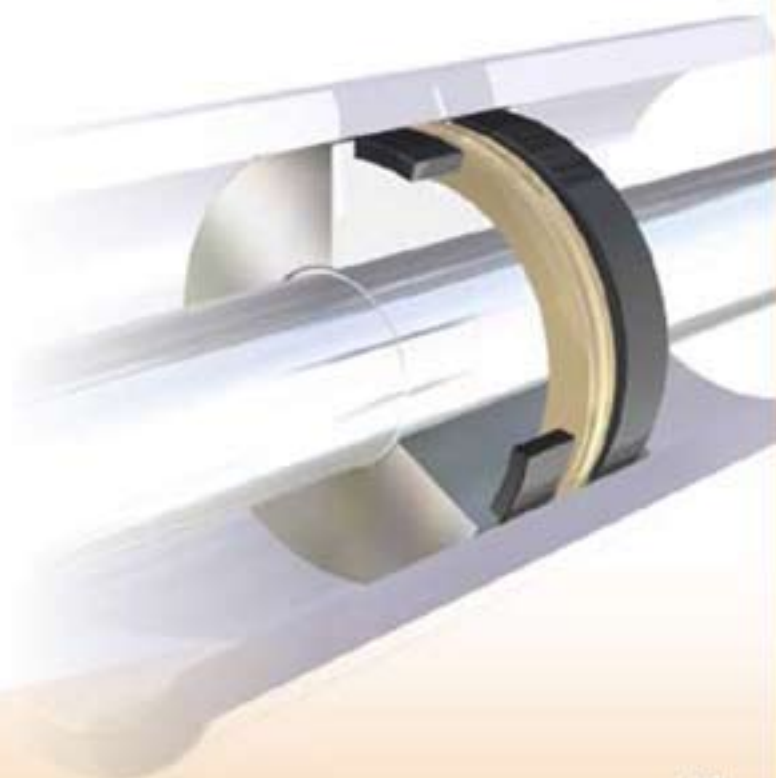
Применение

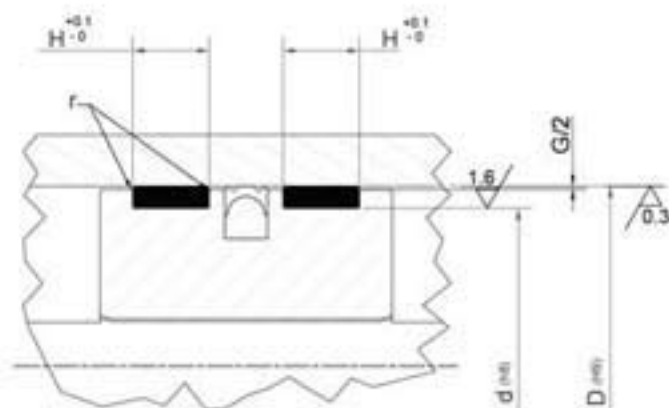
Applications

Standard cylinders
Telescopic cylinders
Agricultural cylinders
Forklift

AGE

226÷229



 AGE

Wear Ring design guidelines

r	$r \leq 0.2 \text{ mm}$		
G	D ≤ 25mm	D ≥ 25mm to D100mm	>100mm
	0.60mm	0.80mm	1.30mm
Roughness- Ra			
Sliding Surface	Ra < 0.3 μm		
Groove Base	Ra < 1.6 μm		
Groove Flanks	Ra < 1.6 μm		



серия	посадочные размеры, мм		
	D	d	H
AGE 16/2	16,00	12,00	9,70
AGE 20/2	20,00	16,00	9,70
AGE 25/2	25,00	21,00	9,70
AGE 30/2	30,00	26,00	9,70
AGE 32/2	32,00	28,00	9,70
AGE 35/2	35,00	31,00	9,70
AGE 40/2	40,00	36,00	9,70
AGE 45/2	45,00	41,00	9,70
AGE 50	50,00	44,00	9,70
AGE 55	55,00	49,00	12,80
AGE 60	60,00	54,00	12,80
AGE 63	63,00	57,00	12,80
AGE 65	65,00	59,00	12,80
AGE 70	70,00	64,00	12,80
AGE 74	74,00	68,00	12,80
AGE 75	75,00	69,00	12,80
AGE 80	80,00	74,00	12,80
AGE 85	85,00	79,00	12,80
AGE 90	90,00	84,00	12,80
AGE 93	93,00	87,00	12,80
AGE 95	95,00	89,00	12,80
AGE 100	100,00	94,00	12,80
AGE 105	105,00	99,00	12,80
AGE 110	110,00	104,00	12,80
AGE 112	112,00	106,00	12,70
AGE 115	115,00	109,00	12,80
AGE 120	120,00	114,00	12,80

серия	посадочные размеры, мм		
	D	d	H
AGE 125	125,00	119,00	12,80
AGE 130	130,00	124,00	12,80
AGE 135	135,00	129,00	12,80
AGE 140	140,00	134,00	12,80
AGE 145	145,00	139,00	12,80
AGE 150	150,00	144,00	12,80
AGE 155	155,00	149,00	19,20
AGE 160	160,00	154,00	19,20
AGE 165	165,00	159,00	19,20
AGE 170	170,00	164,00	19,20
AGE 175	175,00	169,00	19,20
AGE 180	180,00	174,00	19,20
AGE 185	185,00	179,00	19,20
AGE 190	190,00	184,00	19,20
AGE 195	195,00	189,00	19,20
AGE 200	200,00	194,00	19,20
AGE 205	205,00	199,00	19,20
AGE 210	210,00	204,00	19,20
AGE 215	215,00	209,00	19,20
AGE 220	220,00	214,00	19,20
AGE 225	225,00	219,00	19,20
AGE 230	230,00	224,00	19,20
AGE 235	235,00	229,00	19,20
AGE 240	240,00	234,00	19,20
AGE 245	245,00	239,00	19,20
AGE 250	250,00	244,00	19,20
AGE 255	255,00	249,00	19,20
AGE 260	260,00	254,00	19,20
AGE 265	265,00	259,00	19,20
AGE 270	270,00	264,00	19,20
AGE 275	275,00	269,00	19,20
AGE 280	280,00	274,00	19,20
AGE 285	285,00	279,00	19,20
AGE 290	290,00	284,00	19,20
AGE 295	295,00	289,00	19,20
AGE 300	300,00	294,00	19,20

TECNOTEX

Опорно-направляющие кольца
guide RINGS

AGE





AFI
AFE

Опорно-направляющие кольца
guide **RINGS**

TEXILAN

Исполнение 1

Standard version

Phenolic

/STATIC Radial Load up to

270 N/mm²

/DYNAMIC Radial Load up to

80 N/mm²

Скорость /Speed up to

1 m/s

Температура /Temperature

-40°C +120°C

Применение

Applications

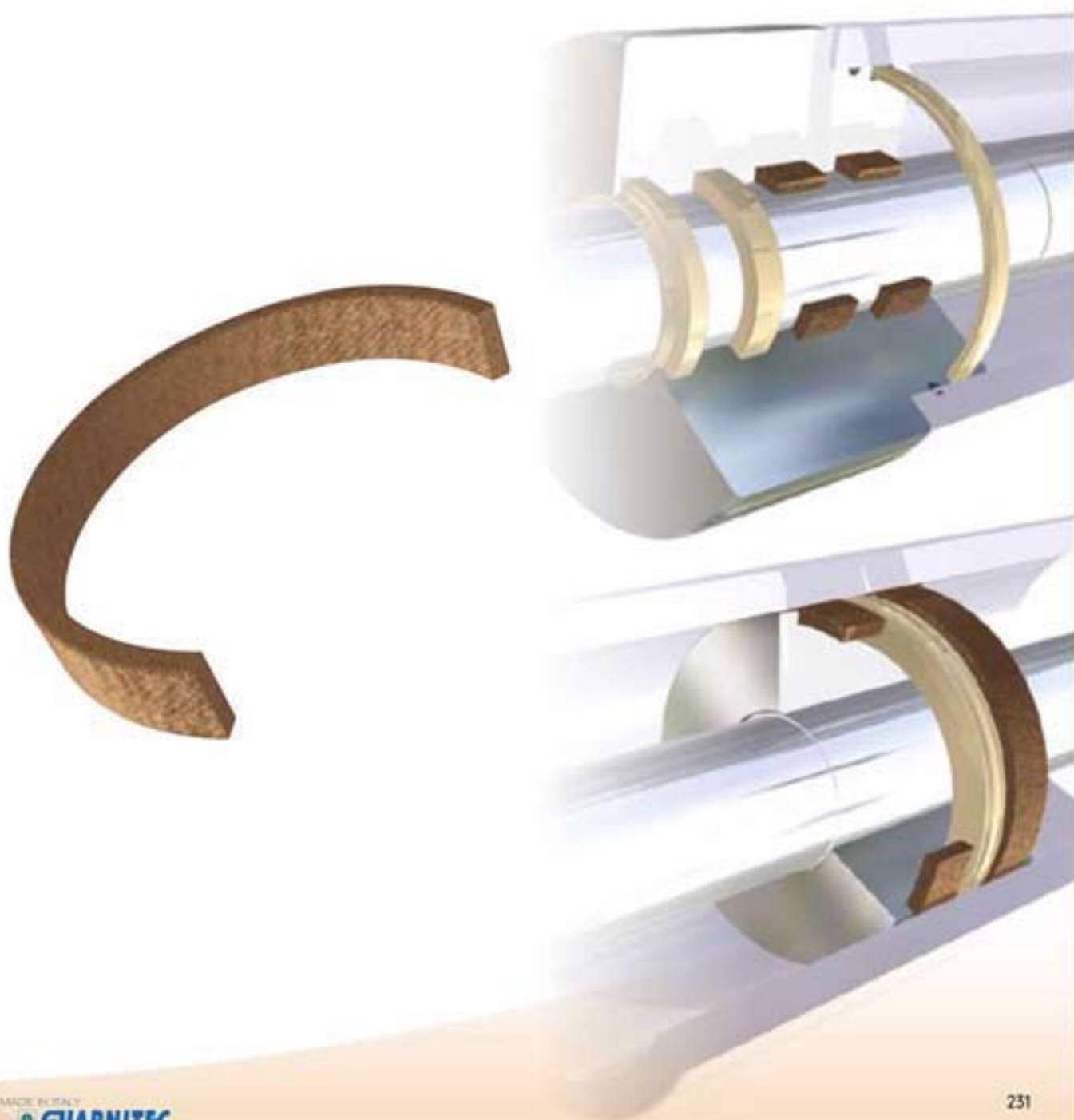
Mining cylinders
Mobile hydraulics
Presses
Excavators



Опорно-направляющие кольца
guide RINGS

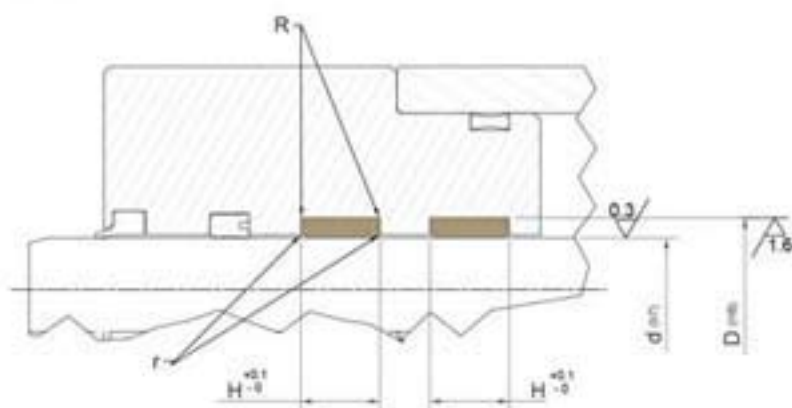
AFI • AFE

230÷234

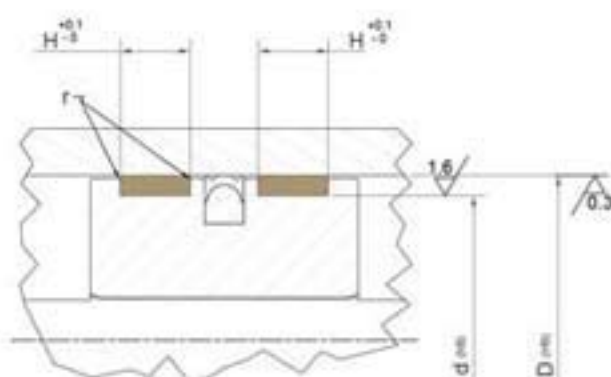


TEXILANОпорно-направляющие
кольца
guide RINGS**AFI**
AFE

AFI



AFE

**Wear Ring design guidelines**

R	$R \leq 0.3 \text{ mm}$
r	$r \leq 0.2 \text{ mm}$
Roughness- Ra	
Sliding Surface	$Ra < 0.3 \mu\text{m}$
Groove Base	$Ra < 1.6 \mu\text{m}$
Groove Flanks	$Ra < 1.6 \mu\text{m}$

серия	посадочные размеры, мм		
	d	D	H
AFI AFE 20 25 9.7	20,00	25,00	9,70
AFI AFE 25 30 9.7	25,00	37,00	9,70
AFI AFE 27 32 9.7	27,00	32,00	9,70
AFI AFE 30 35 9.7	30,00	35,00	9,70
AFI AFE 35 40 9.7	35,00	40,00	9,70
AFI AFE 36 41 9.7	36,00	41,00	9,70
AFI AFE 37 42 9.7	37,00	42,00	9,70
AFI AFE 40 45 9.7	40,00	45,00	9,70
AFI AFE 45 50 9.7	45,00	50,00	9,70
AFI AFE 50 55 9.7	50,00	55,00	9,70
AFI AFE 55 60 9.7	55,00	60,00	9,70
AFI AFE 56 61 9.7	56,00	61,00	9,70

серия	посадочные размеры, мм		
	d	D	H
AFI AFE 58 63 9.7	58,00	63,00	9,70
AFI AFE 60 65 9.7	60,00	65,00	9,70
AFI AFE 63 68 9.7	63,00	68,00	9,70
AFI AFE 65 70 9.7	65,00	70,00	9,70
AFI AFE 70 75 9.7	70,00	75,00	9,70
AFI AFE 75 80 9.7	75,00	80,00	9,70
AFI AFE 80 85 9.7	80,00	85,00	9,70
AFI AFE 85 90 9.7	85,00	90,00	9,70
AFI AFE 90 95 9.7	90,00	95,00	9,70
AFI AFE 95 100 9.7	95,00	100,00	9,70
AFI AFE 100 105 9.7	100,00	105,00	9,70
AFI AFE 105 110 9.7	105,00	110,00	9,70
AFI AFE 110 115 9.7	110,00	115,00	9,70
AFI AFE 115 120 9.7	115,00	120,00	9,70
AFI AFE 120 125 9.7	120,00	125,00	9,70
AFI AFE 125 130 9.7	125,00	130,00	9,70
AFI AFE 130 135 9.7	130,00	135,00	9,70
AFI AFE 135 140 9.7	135,00	140,00	9,70
AFI AFE 140 145 9.7	140,00	145,00	9,70
AFI AFE 145 150 9.7	145,00	150,00	9,70
AFI AFE 150 155 9.7	150,00	155,00	9,70
AFI AFE 155 160 9.7	155,00	160,00	9,70
AFI AFE 160 165 9.7	160,00	165,00	9,70
AFI AFE 170 175 9.7	170,00	175,00	9,70
AFI AFE 175 180 9.7	175,00	180,00	9,70
AFI AFE 180 185 9.7	180,00	185,00	9,70
AFI AFE 185 190 9.7	185,00	190,00	9,70
AFI AFE 195 200 9.7	195,00	200,00	9,70
AFI AFE 36 41 15	36,00	41,00	15,00
AFI AFE 40 45 15	40,00	45,00	15,00
AFI AFE 45 50 15	45,00	50,00	12,00
AFI AFE 50 55 15	50,00	55,00	15,00
AFI AFE 55 60 15	55,00	60,00	15,00
AFI AFE 58 63 15	58,00	63,00	15,00
AFI AFE 60 65 15	60,00	65,00	15,00
AFI AFE 65 70 15	65,00	70,00	15,00
AFI AFE 70 75 15	70,00	75,00	15,00
AFI AFE 75 80 15	75,00	80,00	15,00
AFI AFE 80 85 15	80,00	85,00	15,00
AFI AFE 85 90 15	85,00	90,00	15,00
AFI AFE 90 95 15	90,00	95,00	15,00
AFI AFE 95 100 15	95,00	100,00	15,00
AFI AFE 100 105 15	100,00	105,00	15,00
AFI AFE 105 110 15	105,00	110,00	15,00
AFI AFE 110 115 15	110,00	115,00	15,00
AFI AFE 115 120 15	115,00	120,00	15,00
AFI AFE 120 125 15	120,00	125,00	15,00
AFI AFE 125 130 15	125,00	130,00	15,00
AFI AFE 130 135 15	130,00	135,00	15,00
AFI AFE 135 140 15	135,00	140,00	15,00
AFI AFE 140 145 15	140,00	145,00	15,00

TEXILAN

Опорно-направляющие
кольца
guide RINGS

**AFI
AFE**





GUARNITEC



TEF/SEAL TF

Опорно-направляющие кольца
guide **RINGS**

TEXILAN

Исполнение 1

Standard version

Bronze filled PTFE

/STATIC Radial Load up to

25 N/mm²

/DYNAMIC Radial Load up to

15 N/mm²

Скорость /Speed up to

≤5,0 m/s

Температура /Temperature

-40°C +200°C

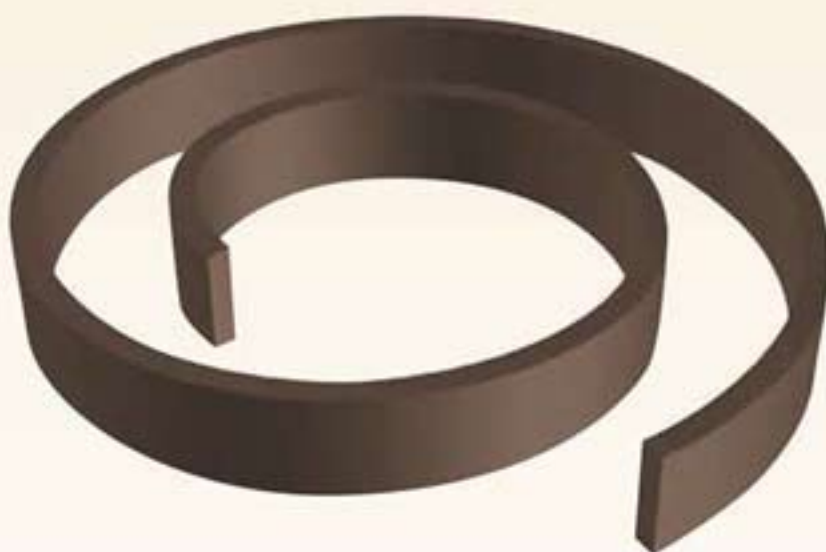
Применение

Applications

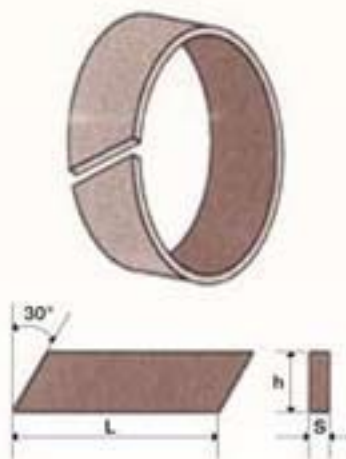
*Mobile hydraulics
Presses
Excavators*

TEF/SEAL • TF

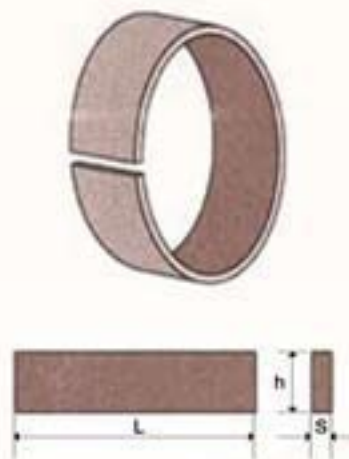
236+239

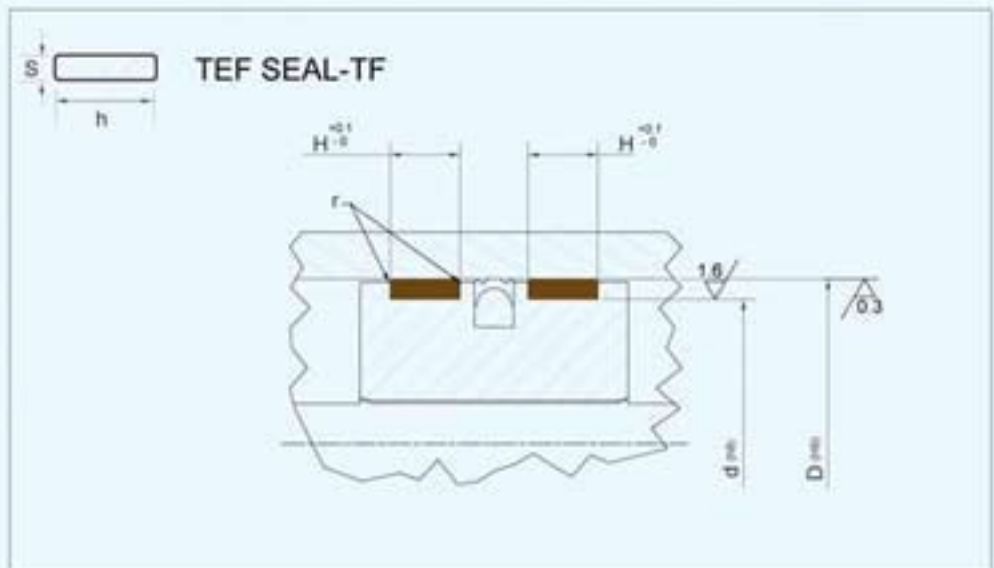
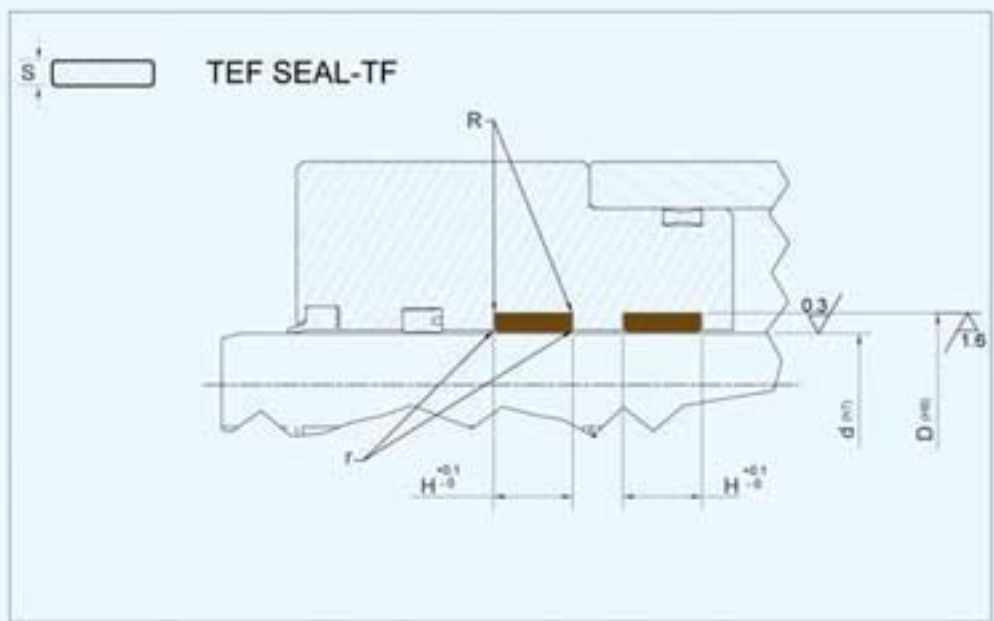


STELO • ROD
 $L = \pi (d+S) - 0,8$



PISTONE • PISTON
 $L = \pi (D-S) - 0,8$













TEXILANОпорно-направляющие
кольца
guide RINGS**TEF
SEAL
TF****Wear Ring design guidelines**

R	$R \leq 0.3 \text{ mm}$
r	$r \leq 0.2 \text{ mm}$
Roughness- Ra	
Sliding Surface	$Ra < 0.3 \mu\text{m}$
Groove Base	$Ra < 1.6 \mu\text{m}$
Groove Flanks	$Ra < 1.6 \mu\text{m}$

серия	посадочные размеры, мм		
	H	h	s
TF 03-3215	3,20	3,00	1,50
TF 03-6315	6,30	6,10	1,50
TF 03-15015	15,00	14,80	1,50
TF 03-20015	20,00	19,70	1,50
TF 03-25015	25,00	24,70	1,50
TF 03-4220	4,20	4,00	2,00
TF 03-6320	6,30	6,10	2,00
TF 03-8120	8,10	7,90	2,00
TF 03-9720	9,70	9,50	2,00
TF 03-12020	12,00	11,70	2,00
TF 03-15020	15,00	14,80	2,00
TF 03-20020	20,00	19,70	2,00

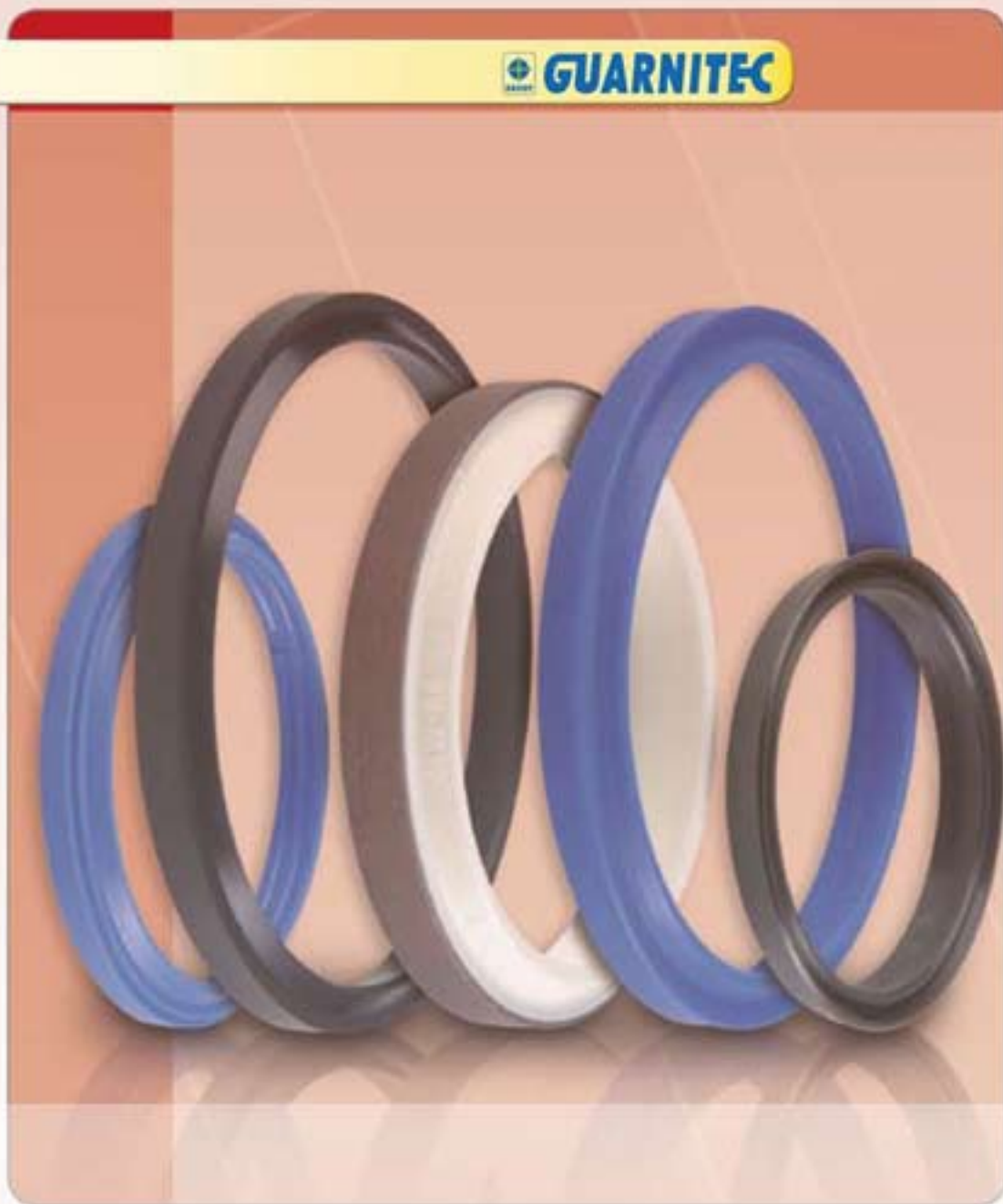
ПРОФИЛИ PROFILE	ТИПЫ SEAL TYPE	ТЕМ. ДОМЕНА		МАТЕРИАЛ MATERIAL	сечение ГД			СТР. page
		до 200 W/m²	темпер. Temp. °C		сечение ГД	сечение ГД	сечение ГД	

PER INTERNI

	GHM	-	-30 +110	NBR	•	••		242+246
	GHK	-	-35 +100	Polyurethane	•	••		248+253
	GHY	-	-35 +100	Polyurethane	•	••		254+257
	GHW	-	-35 +100	Polyurethane	•	•••	••••	258+261
	GPA	-	-35 +100	Polyurethane + Metal		•••	••••	262+265
	GHP	-	-35 +100	Polyurethane	•	••		266+269
	GPW	-	-35 +100	Polyurethane	•	••		270+273
	GWH*							
	GHF	-	-30 +130	PTFE reinforced + NBR			••••	274+277
	GHH	-	-50 +140	Thermoplastic		•••	••••	278+281

PER ESTERNI

	GGW	-	-35 +100	Polyurethane	•	•••	••••	282+284
---	------------	---	-------------	--------------	---	-----	------	---------



ГРЯЗЕСЪЕМНИКИ

WIPERS



GHM

**Грязесъемници
WIPERS**

TECNOLEO

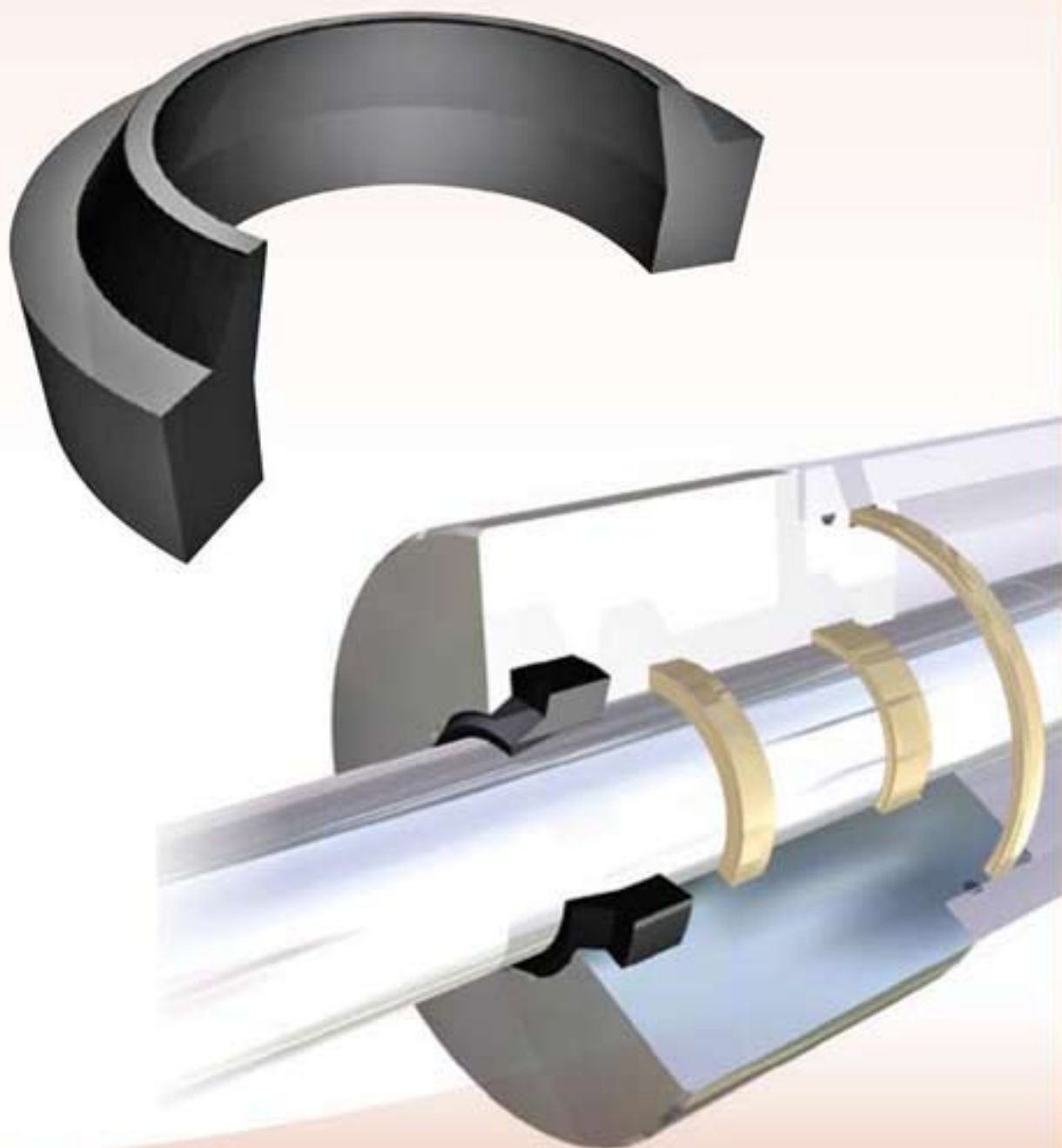
Исполнение 1	Standard version
	NBR
Исполнение 2	Alternative Versions
	NBR FKM
Скоростъ / Speed up to	
0.8 m/s	
Температура / Temperature	
-30°C +110°C	-20°C +200°C FKM
Применение	Applications
	Handling Equipment Agricultural Machinery Tail Lifts

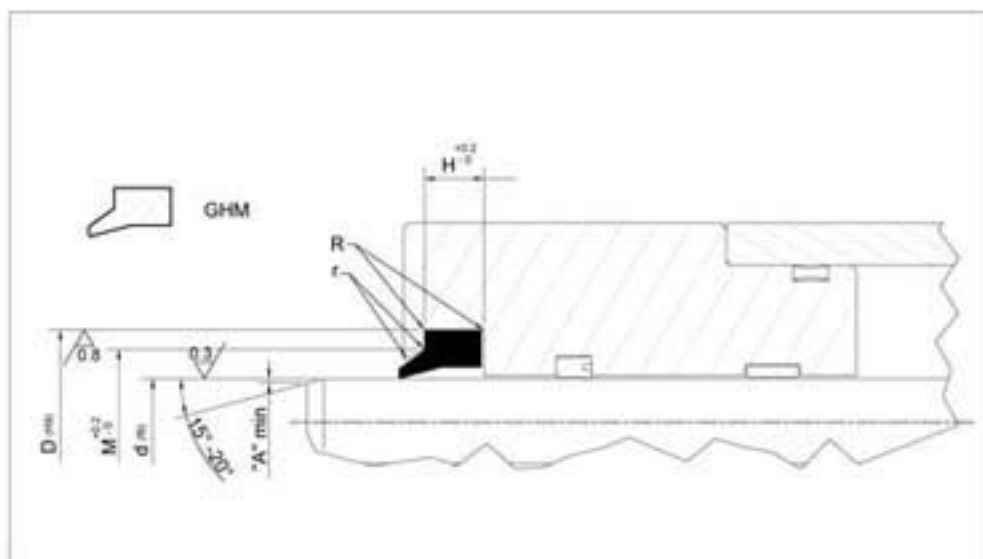
 **GUARNITEC**

Грязесъемници
WIPERS

GHM

242÷246





Design wipers guidelines

R	R ≤ 0.5 mm	
r	r ≤ 0.3 mm	
A	D ≤ 70mm	D ≥ 70mm
	4 mm	6 mm



серия	дополнительное обозначение	посадочные размеры, мм			
		d	D	H	h
GHM 300	047070	12,00	18,60	3,80	15,00
GHM 301	051074	13,00	19,60	3,80	16,00
GHM 302	059082	15,00	21,60	3,80	18,00
GHM 302/1	062087	16,00	22,60	3,80	19,00
GHM 302/2	062094	16,00	24,60	5,30	19,00
GHM 303	066094	17,00	23,60	3,80	20,00
GHM 304	070094	18,00	24,60	3,80	21,00
GHM 305	074110	19,00	28,60	5,30	22,00
GHM 306	078110	20,00	28,60	5,30	23,00
GHM 307	086118	22,00	30,60	5,30	25,00
GHM 307/1	094125	24,00	32,60	5,30	27,00
GHM 308	098129	25,00	33,60	5,30	28,00
GHM 309	102133	26,00	34,60	5,30	29,00
GHM 309/1	106137	27,00	35,60	5,30	30,00
GHM 310	110141	28,00	36,60	5,30	31,00
GHM 311	118149	30,00	38,60	5,30	33,00
GHM 312	125157	32,00	40,60	5,30	35,00
GHM 312/1	129161	33,00	41,60	5,30	36,00
GHM 313	137169	35,00	43,60	5,30	38,00
GHM 314	141173	36,00	44,60	5,30	39,00
GHM 315	149181	38,00	46,60	5,30	41,00
GHM 316	157188	40,00	48,60	5,30	43,00
GHM 317	165196	42,00	50,60	5,30	45,00
GHM 318	177208	45,00	53,60	5,30	48,00
GHM 319	177216	45,00	55,60	5,30	49,00
GHM 320	181212	46,00	54,60	5,30	49,00
GHM 321	188220	48,00	56,60	5,30	51,00

серия	дополнительное обозначение	посадочные размеры, мм			
		d	D	H	h
GHM 322	196228	50,00	58,60	5,30	53,00
GHM 323	196236	50,00	60,60	5,30	54,00
GHM 324	208240	53,00	61,60	5,30	56,00
GHM 325	216248	55,00	63,60	5,30	58,00
GHM 326	216255	55,00	65,60	5,30	59,00
GHM 326/1	220251	56,00	64,60	5,30	59,00
GHM 327	220259	56,00	66,60	5,30	59,00
GHM 328	236267	60,00	68,60	5,30	63,00
GHM 329	236275	60,00	70,60	5,30	63,00
GHM 329/1	240271	61,00	69,00	5,30	64,00
GHM 330	248279	63,00	71,60	5,30	66,00
GHM 331	248287	63,00	73,60	5,30	67,00
GHM 332	255287	65,00	73,60	5,30	68,00
GHM 333	255295	65,00	75,60	5,30	69,00
GHM 334	275307	70,00	78,60	5,30	73,00
GHM 335	275314	70,00	80,60	5,30	73,00
GHM 336	275322	70,00	82,60	7,10	76,00
GHM 337	295326	75,00	83,60	5,30	78,00
GHM 338	295345	75,00	87,20	7,10	81,00
GHM 338/1	301348	76,50	88,70	7,10	82,50
GHM 339	314346	80,00	88,60	5,30	83,00
GHM 340	314362	80,00	92,20	7,10	86,00
GHM 340/1	334366	85,00	93,60	5,30	88,00
GHM 341	334381	85,00	97,20	7,10	91,00
GHM 341/1	354385	90,00	98,60	5,30	93,00
GHM 342	354401	90,00	102,20	7,10	96,00
GHM 343	374421	95,00	107,20	7,10	101,00
GHM 343/1	380437	96,50	111,00	7,10	104,00
GHM 343/2	393425	100,00	108,60	5,30	103,00
GHM 344	393440	100,00	112,20	7,10	106,00
GHM 345	413460	105,00	117,20	7,10	111,00
GHM 346	433480	110,00	122,20	7,10	116,00
GHM 347	452500	115,00	127,20	7,10	121,00
GHM 347/1	472504	120,00	128,60	5,30	123,00
GHM 348	472519	120,00	132,20	7,10	126,00
GHM 348/1	481511	122,00	130,20	5,30	126,00
GHM 349	492539	125,00	137,20	7,10	131,00
GHM 350	492551	125,00	140,20	10,10	132,60
GHM 351	511559	130,00	142,20	7,10	136,00
GHM 352	531578	135,00	147,20	7,10	141,00
GHM 353	551598	140,00	152,20	7,10	146,00
GHM 354	551610	140,00	155,20	10,10	147,00
GHM 354/1	570602	145,00	153,20	5,30	149,00
GHM 355	570618	145,00	157,20	7,10	151,00
GHM 355/1	570629	145,00	160,60	9,00	152,50
GHM 355/2	590622	150,00	158,60	5,30	154,00
GHM 355/3	575606	146,00	154,20	5,30	150,00
GHM 356	590637	150,00	162,20	7,10	156,00
GHM 357	590649	150,00	165,20	10,10	157,60
GHM 357/1	629661	160,00	168,20	5,30	164,00
GHM 358	629688	160,00	175,20	10,10	168,00
GHM 358/4	649688	165,00	173,20	5,30	169,00

TECN+LEO

Грязесъемник
WIPERS

GHM





серия	дополнительное обозначение	посадочные размеры, мм			
		d	Ø	h	H
GHM 358/5	649708	165,00	180,20	10,10	172,50
GHM 358/6	669701	170,00	178,20	5,30	174,00
GHM 358/1	669728	170,00	185,20	10,10	178,00
GHM 358/2	688748	175,00	190,00	7,00	182,60
GHM 358/3	708767	180,00	195,20	10,10	188,00
GHM 359	708787	180,00	200,20	10,20	190,00
GHM 359/1	748826	190,00	210,00	10,20	199,00
GHM 359/2	787847	200,00	215,00	10,00	207,00
GHM 359/3	826866	210,00	220,00	10,00	215,00
GHM 360	787866	200,00	220,20	10,20	210,00
GHM 360/1	826905	210,00	230,00	10,20	220,00
GHM 361	866944	220,00	240,00	10,20	230,00
GHM 361/2	886944	225,00	240,00	10,20	232,50
GHM 361/1	886964	225,00	245,00	10,20	236,00
GHM 362	905984	230,00	250,00	10,20	240,00
GHM 362/1	9441024	240,00	260,00	10,20	250,00
GHM 363	9841062	250,00	270,00	10,20	260,00
GHM 364	10241102	260,00	280,00	10,20	270,00
GHM 365	10621141	270,00	290,00	10,20	280,00
GHM 365/1	11021181	280,00	300,00	10,20	290,00
GHM 365/2	11811240	300,00	315,00	7,10	307,50
GHM 366	11811259	300,00	320,00	10,20	310,00
GHM 367	12201299	310,00	330,00	10,20	320,00
GHM 368	12591338	320,00	340,00	10,20	330,00
GHM 368/1	13381417	340,00	360,00	10,20	350,00
GHM 369	14171496	360,00	380,00	10,20	370,00
GHM 369/1	14961614	380,00	410,00	25,00	395,00
GHM 370	15741653	400,00	420,00	10,20	410,00
GHM 370/3	16531732	420,00	440,00	12,20	430,00
GHM 370/1	17321843	440,00	470,00	15,20	455,00
GHM 370/2	17501900	444,50	482,60	15,90	467,00
GHM 371	17711843	450,00	470,00	10,20	460,00
GHM 371/2	18431968	470,00	500,00	15,20	485,00
GHM 371/1	19682047	500,00	520,00	10,20	510,00
GHM 372	19882066	505,00	525,00	10,20	515,00
GHM 372/1	20862165	530,00	550,00	10,20	540,00
GHM 372/2	22432323	570,00	590,00	10,20	580,00
GHM 373	23622440	600,00	620,00	10,20	610,00
GHM 374	25192598	640,00	660,00	10,20	650,00
GHM 375	25582638	650,00	670,00	10,20	660,00



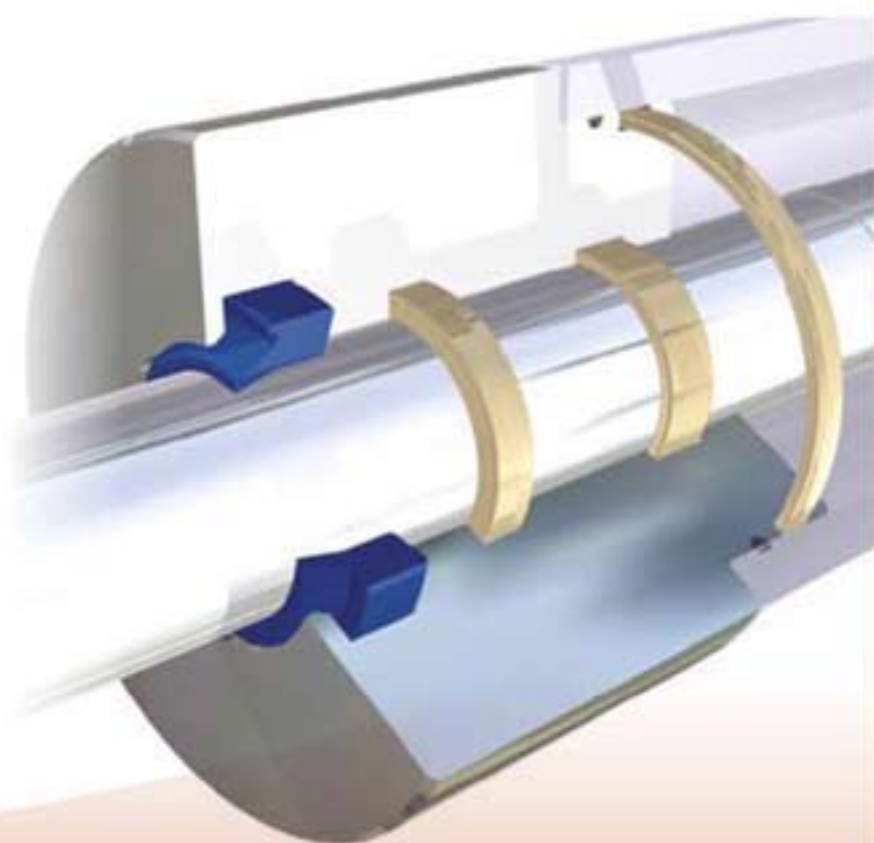


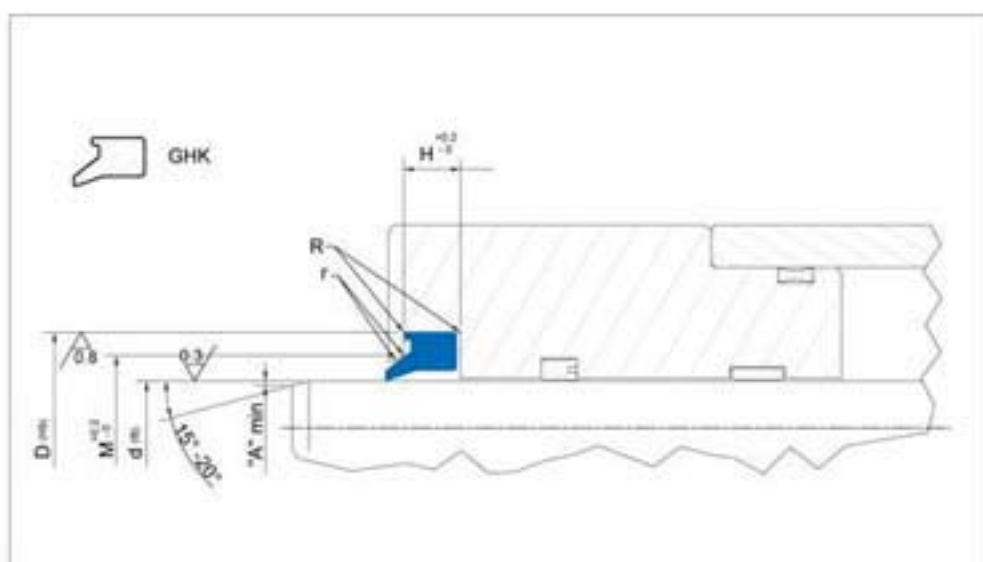
GNK

Грязесъемници
WIPERS

TECNOLAN

Исполнение 1	Standard version
	<i>Polyurethane available in Blue or Black colour</i>
Скоростъ /Speed up to	
0.8 m/s	
Температура /Temperature	
-35°C +100°C	
Применение	Applications
	<i>Handling Equipment Agricultural Machinery Tail Lifts</i>





Design wipers guidelines

R	R ≤ 0.5 mm	
r	r ≤ 0.3 mm	
A	D ≤ 70mm	D ≥ 70mm
	4 mm	6 mm



серия	дополнительное обозначение	посадочные размеры, мм			
		d	D	H	h
GHK 300	047070	12,00	18,60	3,80	15,00
GHK 300/1	047063	12,00	16,60	3,00	14,00
GHK 300/2	039055	10,00	14,60	2,00	12,00
GHK 301	051074	13,00	19,60	3,80	16,00
GHK 301/1	055078	14,00	20,60	3,80	17,00
GHK 302	059082	15,00	21,60	3,80	18,00
GHK 302/1	062087	16,00	22,60	3,80	19,00
GHK 302/2	062087/1	16,00	22,60	2,70	19,00
GHK 303	066094	17,00	23,60	3,80	20,00
GHK 304	070094	18,00	24,60	3,80	21,00
GHK 305	074110	19,00	28,60	5,30	22,00
GHK 305/1	078102	20,00	26,60	3,40	23,00
GHK 306	078110	20,00	28,60	5,30	23,00
GHK 306/1	086106	22,00	27,60	2,50	24,50
GHK 307	086118	22,00	30,60	5,30	25,00
GHK 307/1	094125	24,00	32,60	5,30	27,00
GHK 308	098129	25,00	33,60	5,30	28,00
GHK 309	102133	26,00	34,60	5,30	29,00
GHK 309/1	106137	27,00	35,60	5,30	30,00
GHK 310	110141	28,00	36,60	5,30	31,00
GHK 310/1	118141	30,00	36,60	4,20	32,00
GHK 311	118149	30,00	38,60	5,30	33,00
GHK 312	125157	32,00	40,60	5,30	35,00
GHK 312/1	129161	33,00	41,60	5,30	36,00
GHK 313	137169	35,00	43,60	5,30	38,00
GHK 314	141173	36,00	44,60	5,30	39,00
GHK 315	149181	38,00	46,60	5,30	41,00

серия	дополнительное обозначение	посадочные размеры, мм			
		d	D	H	h
GHK 315/1	157174	40,00	44,80	5,30	42,00
GHK 316	157188	40,00	48,60	5,30	43,00
GHK 316/1	157196	40,00	50,60	5,30	44,00
GHK 317	165196	42,00	50,60	5,30	45,00
GHK 318	177208	45,00	53,60	5,30	48,00
GHK 319	177216	45,00	55,60	5,30	48,00
GHK 320	181212	46,00	54,60	5,30	49,00
GHK 320/1	185216	47,00	55,60	5,30	50,00
GHK 321	188220	48,00	56,60	5,30	51,00
GHK 321/1	188236	48,00	60,60	5,30	54,00
GHK 322	196228	50,00	58,60	5,30	53,00
GHK 323	196236	50,00	60,60	5,30	54,00
GHK 324	208240	53,00	61,60	5,30	56,00
GHK 325	216248	55,00	63,60	5,30	58,00
GHK 326	216255	55,00	65,60	5,30	59,00
GHK 327	220251	56,00	64,60	5,30	59,00
GHK 327/1	220259	56,00	66,60	5,30	60,00
GHK 328	236267	60,00	68,60	5,30	63,00
GHK 329	236275	60,00	70,60	5,30	63,00
GHK 329/2	236278	60,50	69,50	5,30	63,50
GHK 329/1	240279	61,00	69,60	5,30	64,00
GHK 330	248279	63,00	71,60	5,30	66,00
GHK 331	248287	63,00	73,60	5,30	67,00
GHK 331/1	248287/1	63,00	73,60	6,10	67,00
GHK 331/2	248295	63,00	75,60	5,30	69,00
GHK 332	255287	65,00	73,60	5,30	68,00
GHK 333	255295	65,00	75,60	5,30	69,00
GHK 333/1	267299	68,00	76,00	5,30	72,00
GHK 334	275307	70,00	78,60	5,30	73,00
GHK 335	275314	70,00	80,60	5,30	72,00
GHK 336	275322	70,00	82,60	7,10	76,00
GHK 337	295326	75,00	83,60	5,30	78,00
GHK 338	295345	75,00	87,20	7,10	81,00
GHK 338/1	299330	76,00	84,60	5,30	79,00
GHK 338/2	307338	78,00	86,60	5,30	81,00
GHK 338/3	309344	78,50	87,50	5,30	81,50
GHK 339	314346	80,00	88,60	5,30	83,00
GHK 339/1	314354	80,00	90,60	5,30	85,00
GHK 339/2	314354/1	80,00	90,60	6,50	85,00
GHK 340	314362	80,00	92,20	7,10	86,00
GHK 340/2	326374	83,00	95,20	7,10	89,00
GHK 340/1	334366	85,00	93,60	5,30	88,00
GHK 341	334381	85,00	97,20	7,10	91,00
GHK 341/2	346377	88,00	96,60	5,30	91,00
GHK 341/1	354385	90,00	98,60	5,30	93,00
GHK 342	354401	90,00	102,20	7,10	96,00
GHK 342/1	358389	91,00	99,60	5,30	94,00
GHK 343	374421	95,00	107,20	7,10	101,00
GHK 343/1	381413	97,00	105,60	5,30	100,00
GHK 343/2	381417	97,00	106,20	5,30	101,50
GHK 343/3	385420	98,00	107,20	5,30	102,50
GHK 344	393440	100,00	112,20	7,10	106,00





серия	дополнительное обозначение	посадочные размеры, мм			
		d	Ø	h	M
GHK 344/1	393452	100,00	115,20	9,30	107,50
GHK 344/2	399462	101,50	117,50	7,10	109,50
GHK 344/3	407470	103,50	119,50	7,10	111,50
GHK 344/4	413444	105,00	113,60	5,30	108,00
GHK 345	413460	105,00	117,20	7,10	111,00
GHK 345/1	413472	105,00	120,20	5,30	112,50
GHK 345/2	420452	107,00	115,60	5,30	110,00
GHK 345/3	425472	108,00	120,20	7,10	114,00
GHK 346	433480	110,00	122,20	7,10	116,00
GHK 347	452500	115,00	127,20	7,10	121,00
GHK 347/3	454490	115,50	124,50	5,30	120,00
GHK 347/4	456492	116,00	125,20	5,30	119,00
GHK 347/2	464497	118,00	126,60	5,30	121,00
GHK 347/1	472504	120,00	128,60	5,30	123,00
GHK 348	472519	120,00	132,20	7,10	126,00
GHK 349	492539	125,00	137,20	7,10	131,00
GHK 350	492551	125,00	140,20	10,10	132,60
GHK 350/1	495529	126,00	134,60	5,30	129,00
GHK 351	511559	130,00	142,20	7,10	136,00
GHK 351/1	529564	134,50	143,50	5,30	139,00
GHK 351/2	531566	135,00	144,20	5,30	138,00
GHK 352	531578	135,00	147,20	7,10	141,00
GHK 352/1	551582	140,00	148,60	5,30	142,80
GHK 353	551598	140,00	152,20	7,10	146,00
GHK 354	551610	140,00	155,20	10,10	147,60
GHK 354/1	562596	143,00	151,60	5,30	146,00
GHK 354/2	570603	145,00	153,60	5,30	148,00
GHK 355	570618	145,00	157,20	7,10	151,00
GHK 355/1	578610	147,00	155,00	5,30	150,00
GHK 356	590637	150,00	162,20	7,10	156,00
GHK 357	590649	150,00	165,20	10,10	157,60
GHK 357/3	604639	153,50	162,50	5,30	158,00
GHK 357/4	606649	154,00	163,20	5,30	158,50
GHK 357/1	610657	155,00	167,20	7,10	161,00
GHK 357/2	610664	155,00	169,20	7,10	162,00
GHK 357/6	629661	160,00	168,00		
GHK 357/5	629677	160,00	172,20	7,10	
GHK 358	629688	160,00	175,20	10,10	168,00
GHK 358/12	642688	163,00	175,20	7,10	171,00
GHK 358/11	649681	165,00	173,60	5,30	168,00
GHK 358/1	649698	165,00	177,20	7,10	170,00
GHK 358/6	649708	165,00	180,22	10,20	173,00
GHK 358/5	669700	170,00	178,00	5,30	174,00
GHK 358/8	669708	170,00	180,60	5,30	175,00
GHK 358/2	669728	170,00	185,20	10,10	178,00
GHK 358/4	672707	171,00	179,60	5,30	174,00
GHK 358/9	679714	172,50	181,50	5,30	177,00
GHK 358/10	685720	174,00	183,20	5,30	178,50
GHK 358/7	688744	175,00	189,20	7,10	182,00
GHK 358/3	708767	180,00	195,20	10,10	188,00
GHK 359	708787	180,00	200,20	10,20	190,00
GHK 359/7	736775	187,00	197,60	5,30	192,00



GHY

Грязесъемници
WIPERS

TECNOLAN

Исполнение 1

Standard version

Polyurethane

Скоростъ /Speed up to

0.8 m/s

Температура /Temperature

-35°C +100°C

Применение

Applications

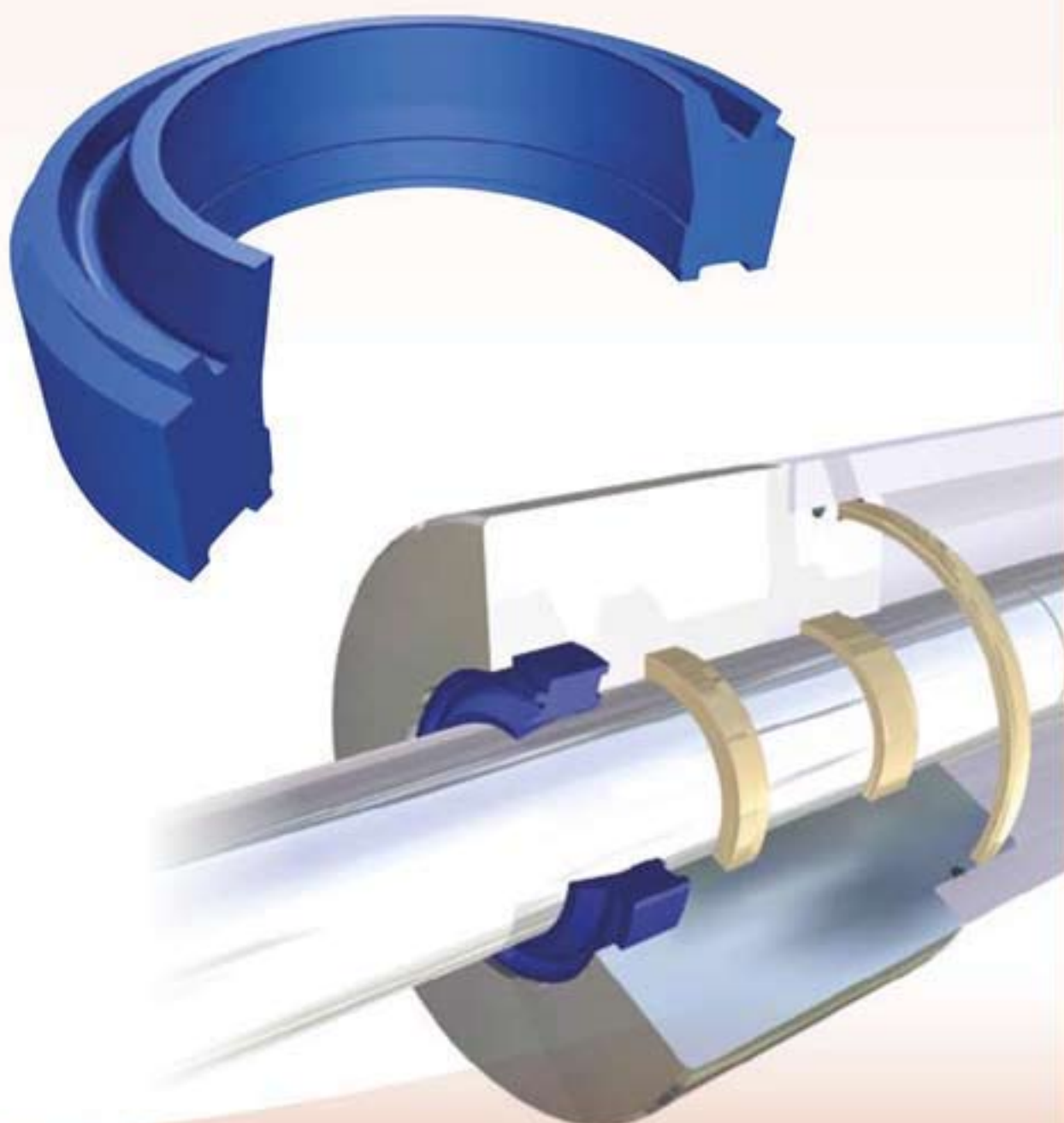
Handling Equipment
Agricultural Machinery
Tail Lifts

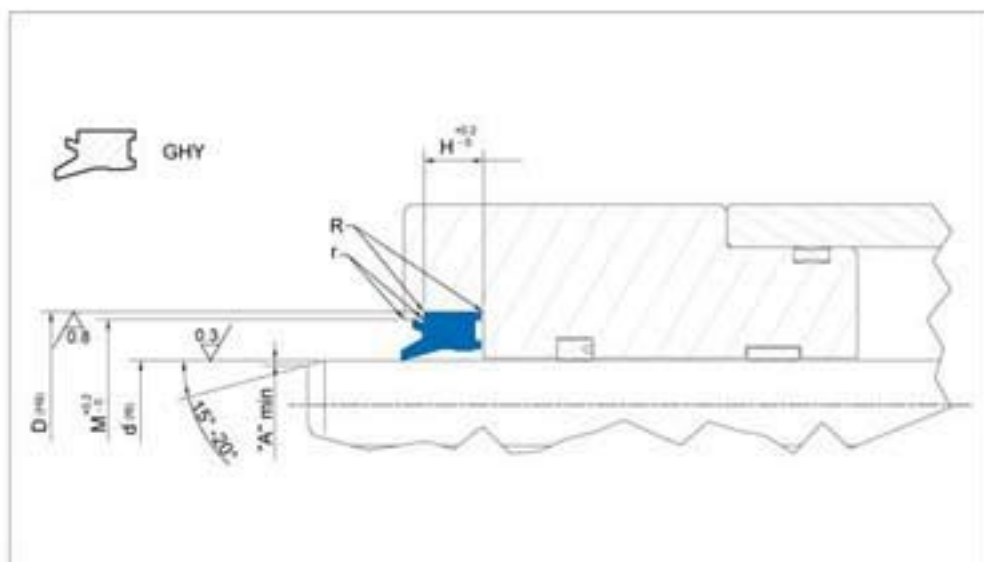
 **GUARNITEC**

Грязесъемници
WIPERS

GHY

254-257





Design wipers guidelines

R	R ≤ 0.5 mm	
r	r ≤ 0.3 mm	
A	D ≤ 70mm	D ≥ 70mm
	4 mm	6 mm



серия	дополнительное обозначение	посадочные размеры, мм			
		d	D	M	H
GHY 101	062094	16,00	24,00	21,50	5,00
GHY 102	070102	18,00	26,00	23,50	5,00
GHY 103	078110	20,00	28,00	25,50	5,00
GHY 104	086118	22,00	30,00	27,50	5,00
GHY 105	098129	25,00	33,00	30,50	5,00
GHY 105/1	110137	28,00	34,00	31,50	4,00
GHY 106	110141	28,00	36,00	33,50	5,00
GHY 107	118149	30,00	38,00	35,50	5,00
GHY 108	125157	32,00	40,00	37,50	5,00
GHY 109	137169	35,00	43,00	40,50	5,00
GHY 110	137169/1	35,00	43,00	40,50	4,00
GHY 111	141173	36,00	44,00	41,50	5,00
GHY 112	157188	40,00	48,00	45,50	5,00
GHY 113	177208	45,00	53,00	50,50	5,00
GHY 114	177208/1	45,00	53,00	50,50	4,00
GHY 115	196228	50,00	58,00	55,50	5,00
GHY 116	216248	55,00	63,00	60,50	4,00
GHY 117	220251	56,00	64,00	61,50	4,00
GHY 118	220259	56,00	66,00	63,00	6,30
GHY 119	236267	60,00	68,00	65,00	4,00
GHY 119/1	236275	60,00	70,00	67,50	6,30
GHY 120	248287	63,00	73,00	70,00	6,30
GHY 121	255287	65,00	73,00	70,50	4,00
GHY 122	275314	70,00	80,00	77,00	6,30
GHY 123	314354	80,00	90,00	87,00	6,30
GHY 123/1	334374	85,00	95,00	92,00	6,30
GHY 124	354393	90,00	100,00	97,00	6,30

серия	дополнительное обозначение	посадочные размеры, мм			
		d	D	H	h
GHY 125	393452	100,00	115,00	110,00	9,50
GHY 126	433492	110,00	125,00	120,00	9,50
GHY 127	492543	125,00	140,00	135,00	9,50
GHY 128	551590	140,00	150,00	147,00	4,00
GHY 129	551602	140,00	155,00	150,00	9,50
GHY 130	629681	160,00	175,00	170,00	9,50
GHY 131	708760	180,00	195,00	190,00	9,50
GHY 132	787838	200,00	215,00	210,00	9,50
GHY 133	905956	230,00	245,00	237,00	9,50





GHW

Грязесъемники
WIPERS

TECNOLAN

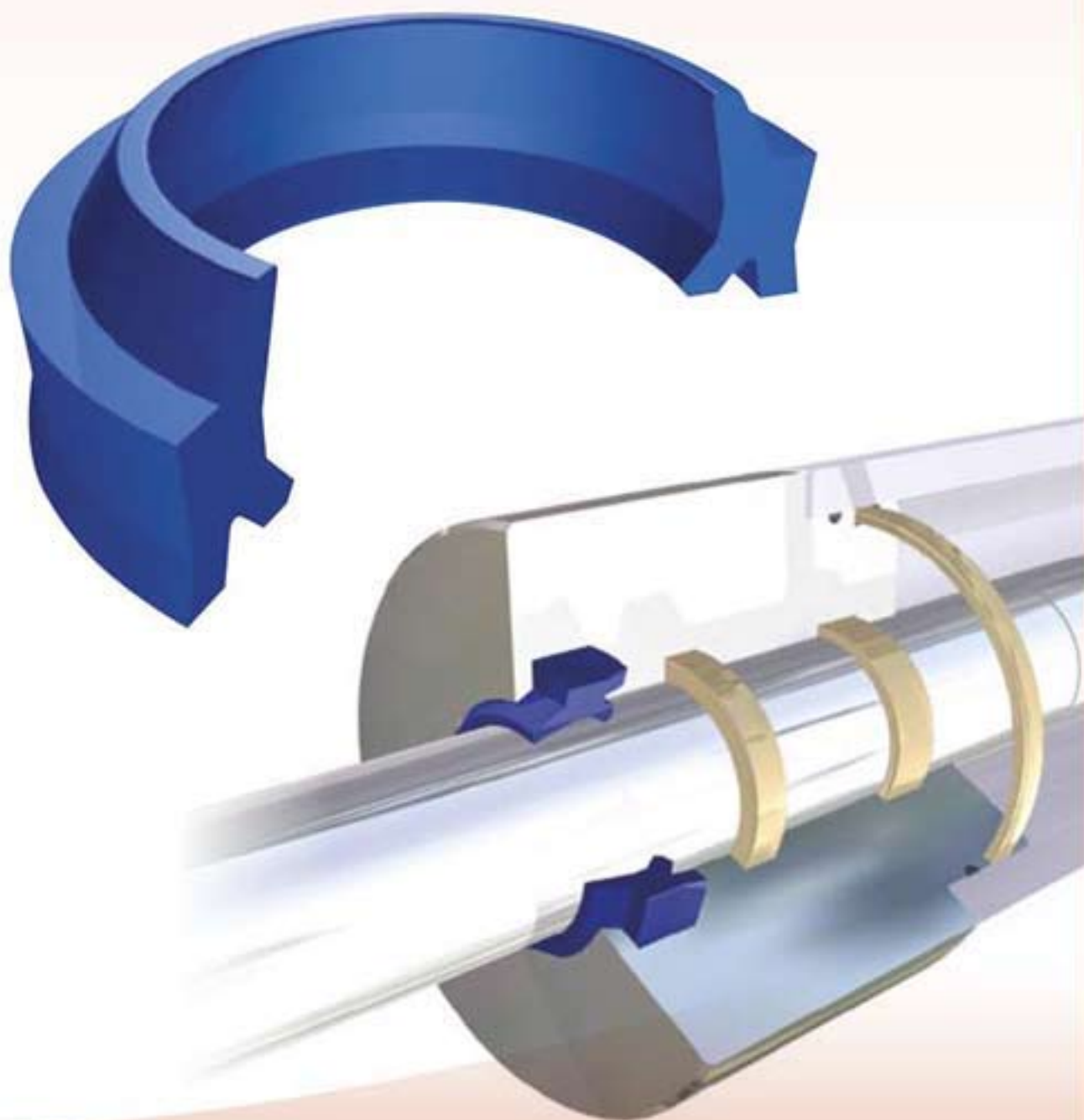
Исполнение 1	Standard version
	Polyurethane
Скорость / Speed up to	
0.8 m/s	
Температура / Temperature	
-35°C +100°C	
Применение	Applications
	Standard hydraulic cylinders Telescopic Cylinders Tail Lifts

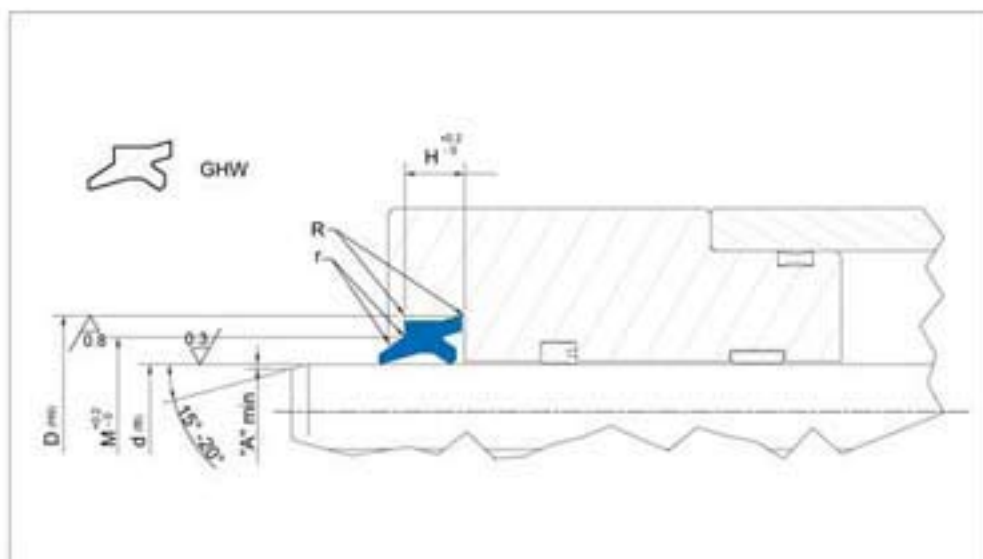
 **GUARNITEC**

Грязесъемници
WIPERS

GHW

258-261





Design wipers guidelines

R	R ≤ 0.5 mm	
r	r ≤ 0.3 mm	
A	D ≤ 70mm	D ≥ 70mm
	4 mm	6 mm



серия	дополнительное обозначение	посадочные размеры, мм			
		d	D	H	h
GHW 10	039063	10,00	16,60	3,60	11,30
GHW 10/1	039063/1	10,00	16,60	5,30	11,30
GHW 12	047070	12,00	18,60	3,80	15,00
GHW 14	055078	14,00	20,60	3,80	17,00
GHW 18	070094	18,00	24,60	3,80	21,00
GHW 20	078110	20,00	28,60	5,30	23,00
GHW 20/1	078102	20,00	26,60	3,80	23,00
GHW 22	086118	22,00	30,60	5,30	25,00
GHW 24	094125	24,00	32,60	5,30	27,00
GHW 25	098129	25,00	33,60	5,30	28,00
GHW 28	110141	28,00	36,60	5,30	31,00
GHW 30	118149	30,00	38,60	5,30	33,00
GHW 32	125157	32,00	40,60	5,30	35,00
GHW 35	137169	35,00	43,60	5,30	38,00
GHW 36	141173	36,00	44,60	5,30	39,00
GHW 40	157188	40,00	48,60	5,30	43,00
GHW 42	165196	42,00	50,00	5,30	45,00
GHW 45	177208	45,00	53,60	5,30	48,00
GHW 50	196228	50,00	58,60	5,30	53,00
GHW 55	216248	55,00	63,60	5,30	58,00
GHW 56	220251	56,00	64,60	5,30	59,00
GHW 60	236267	60,00	68,60	5,30	63,00
GHW 60/1	236275	60,00	70,60	5,30	65,00
GHW 63	248279	63,00	71,60	5,30	66,00
GHW 63/1	248279/1	63,00	73,60	5,30	66,00
GHW 65	255287	65,00	73,60	5,30	68,00
GHW 70	275307	70,00	78,60	5,30	73,00



GPA

Грязесъемники
WIPERS

TECNOLAN

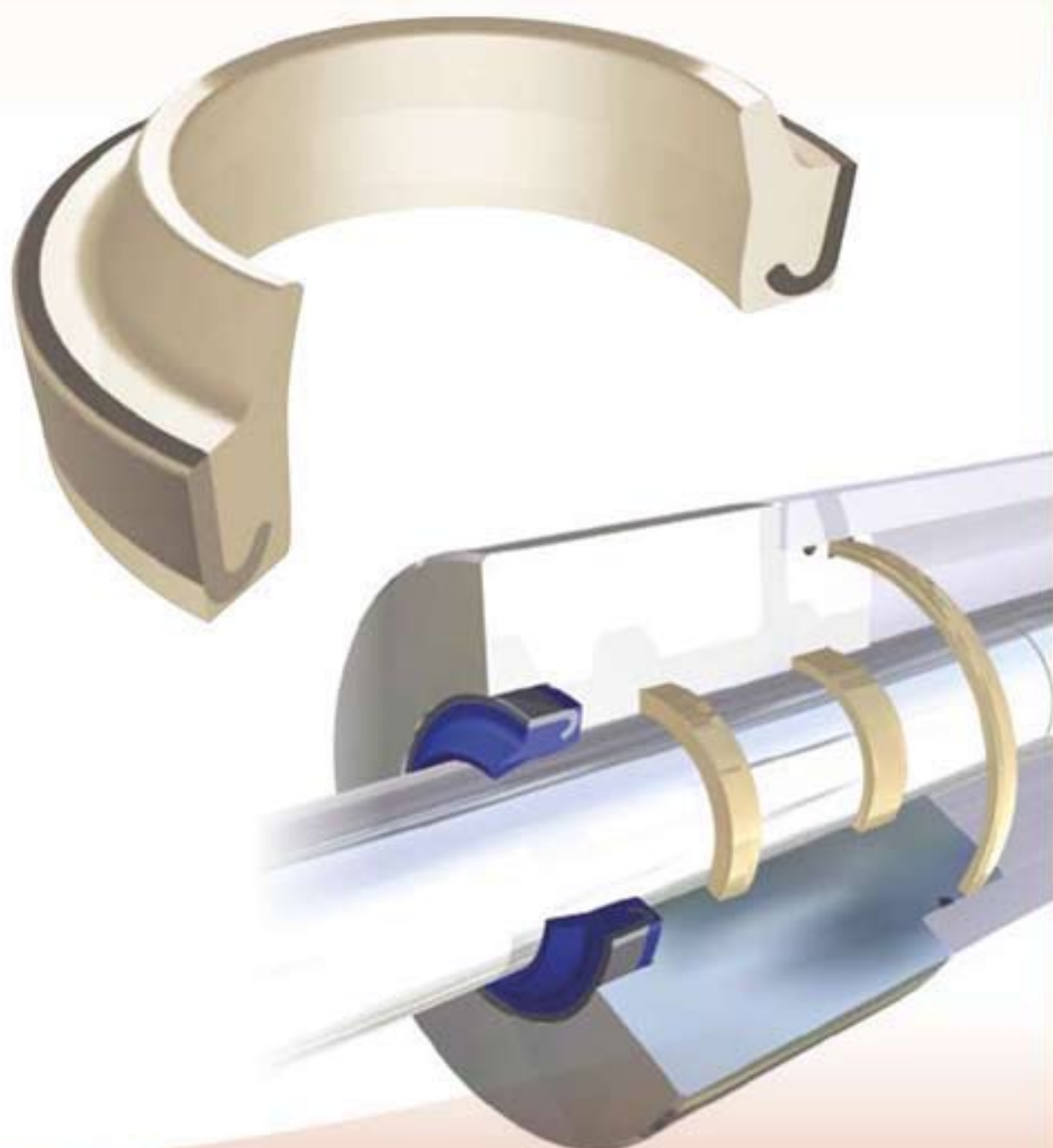
Исполнение 1	Standard version
	<i>Polyurethane+Metal</i>
Скорость / Speed up to	
1 m/s	
Температура / Temperature	
-35°C +100°C	
Применение	Applications
	<i>Construction machinery Agricultural cylinders Medium and heavy duty applications</i>

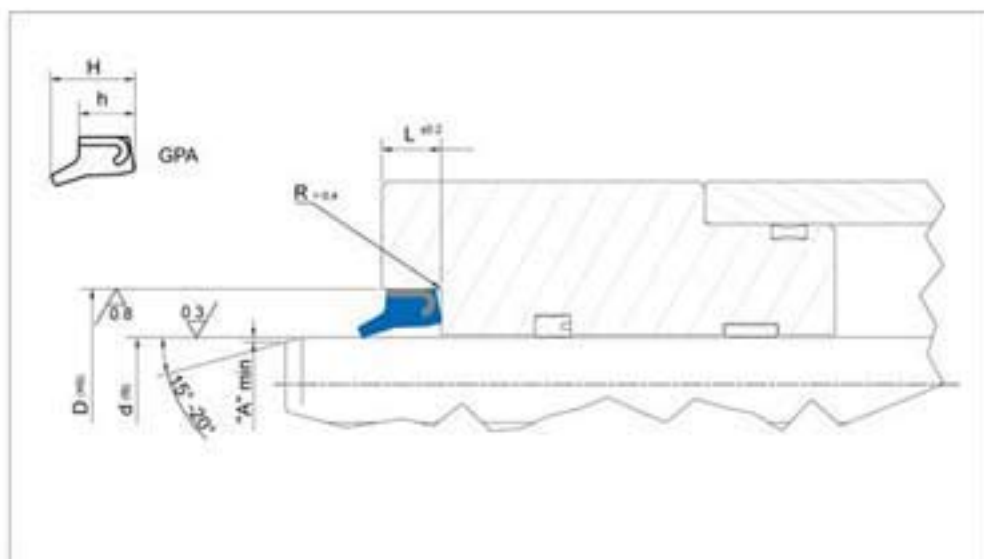


Грязесъемници
WIPERS

GPA

262+265





A	D ≤ 100mm	D ≥ 100mm
	4 mm	6 mm



серия	посадочные размеры, мм				
	d	D	h	L	H
GPA 1500	10,00	19,00	7,00	7,50	10,00
GPA 1501	16,00	22,00	4,00		
GPA 1502	20,00	30,00	7,00	7,50	10,00
GPA 1503	25,00	35,00	7,00	7,50	10,00
GPA 1504	28,00	38,00	7,00	7,50	10,00
GPA 1505	30,00	40,00	5,50		
GPA 1506	30,00	40,00	7,00	7,50	10,00
GPA 1507	32,00	42,00	7,00	7,50	10,00
GPA 1508	32,00	45,00	7,00	7,50	10,00
GPA 1509	35,00	45,00	7,00	7,50	10,00
GPA 1510	36,00	45,00	7,00	7,50	10,00
GPA 1511	36,00	46,00	7,00	7,50	10,00
GPA 1512	38,10	50,80	7,00	7,50	10,00
GPA 1513	40,00	50,00	7,00	7,50	10,00
GPA 1514	40,00	50,00	5,50		
GPA 1515	45,00	55,00	7,00	7,50	10,00
GPA 1516	45,00	60,00	7,00	7,50	10,00
GPA 1517	50,00	60,00	7,00	7,50	10,00
GPA 1518	50,00	65,00	7,00	7,50	10,00
GPA 1519	50,80	63,50	7,00	7,50	10,00
GPA 1520	55,00	65,00	7,00	7,50	10,00
GPA 1521	55,00	70,00	7,00	7,50	1,00
GPA 1522	56,00	66,00	7,00	7,50	10,00
GPA 1523	57,15	70,00	7,00	7,50	10,00
GPA 1524	60,00	70,00	7,00	7,50	10,00
GPA 1525	63,00	73,00	7,00	7,50	10,00
GPA 1526	63,00	75,00	7,00	7,50	10,00



GHP

Грязесъемници
WIPERS

TECNOLAN

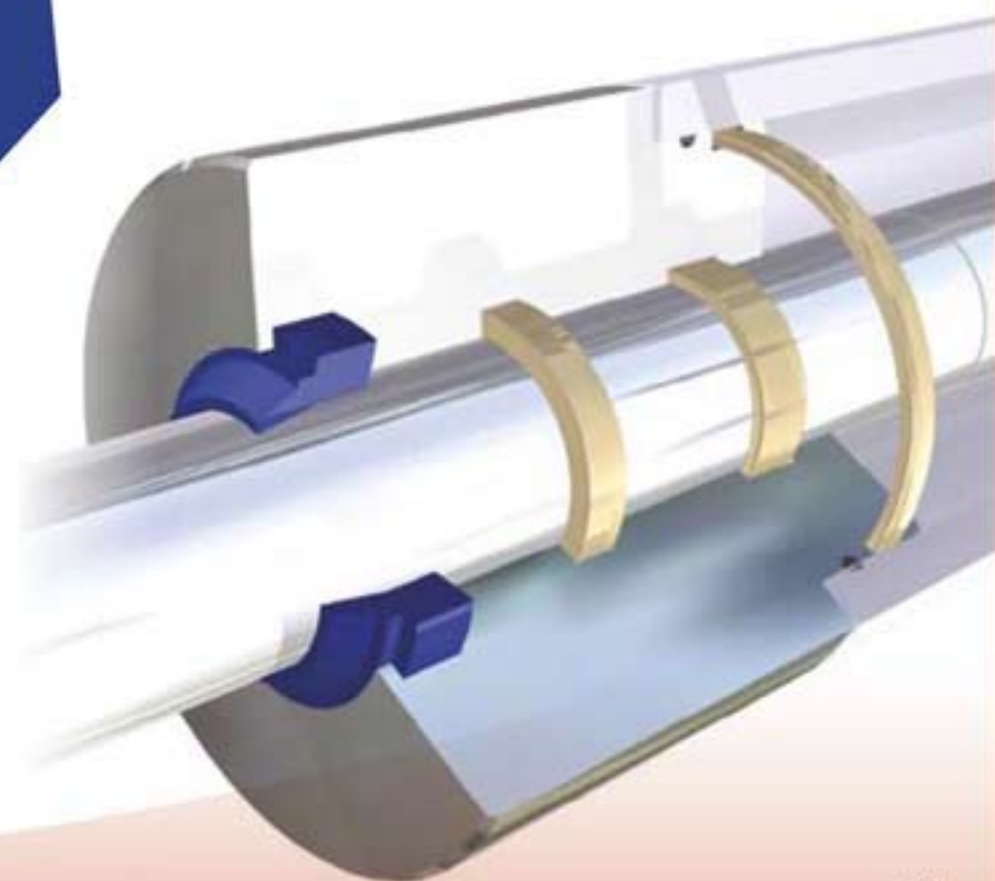
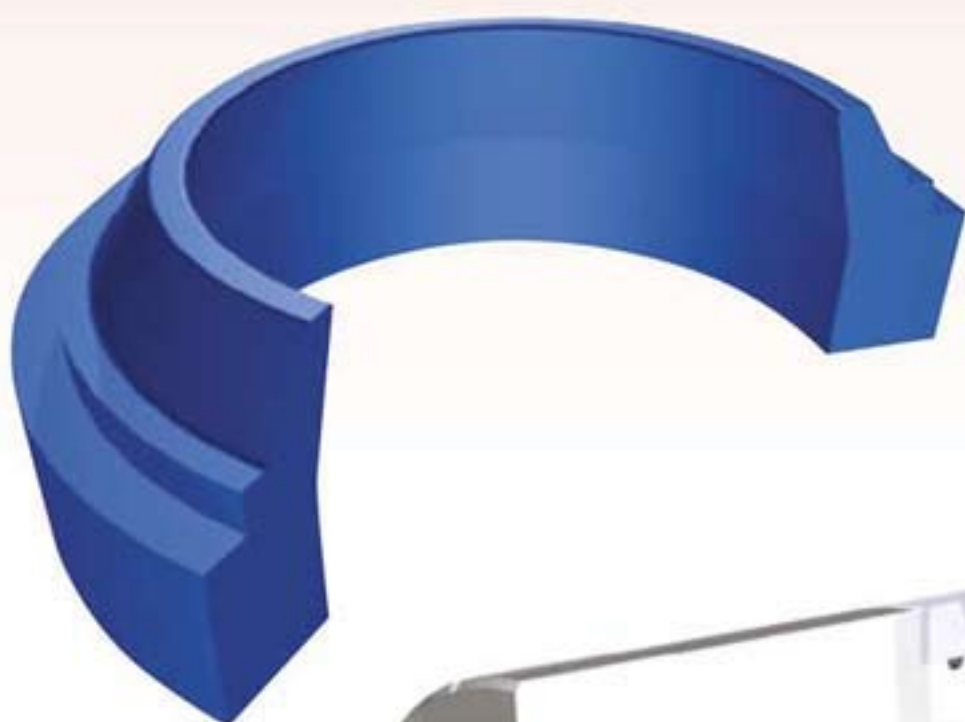
Исполнение 1	Standard version
	<i>Polyurethane available in Blue or Black colour</i>
Скоростъ / Speed up to	
0.8 m/s	
Температура / Temperature	
-35°C +100°C	
Применение	Applications
	<i>Agricultural cylinders Handling Equipment</i>

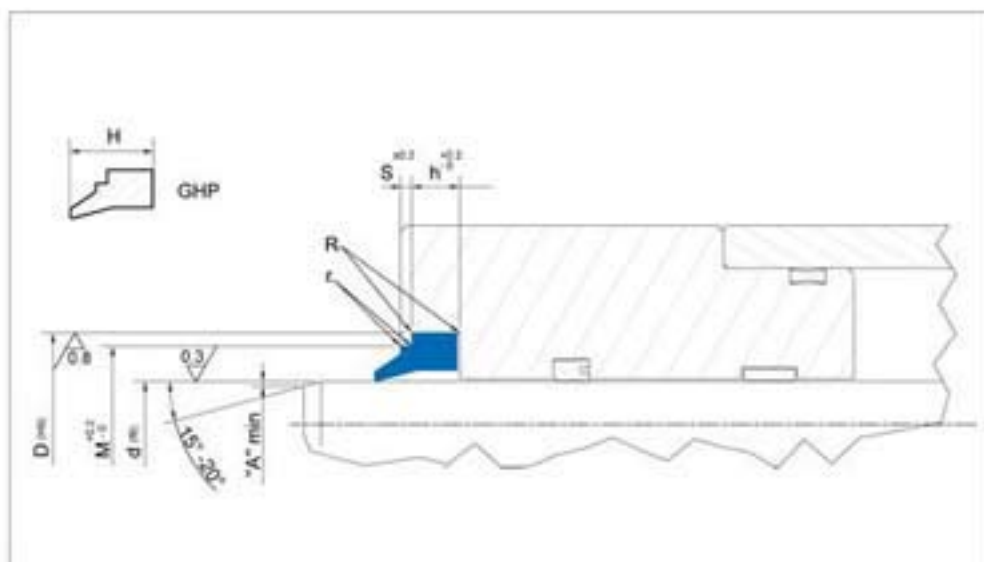
 **GUARNITEC**

Грязесъемници
WIPERS

GHP

266÷269





Design wipers guidelines

R	R ≤ 0.5 mm	
r	r ≤ 0.3 mm	
A	D ≤ 70mm	D ≥ 70mm
	4 mm	6 mm



серия	дополнительное обозначение	посадочные размеры, мм					
		d	D	h	M	S	H
GHP 12	047070	12,00	20,00	4,00	18,00	1,00	7,00
GHP 16/1	063086	16,00	22,00	3,00	20,00	1,00	5,00
GHP 16	063094	16,00	24,00	4,00	22,00	1,00	7,00
GHP 18	070102	18,00	26,00	4,00	24,00	1,00	7,00
GHP 20	078110	20,00	28,00	4,00	26,00	1,00	7,00
GHP 22	086118	22,00	30,00	4,00	28,00	1,00	7,00
GHP 25	098129	25,00	33,00	4,00	31,00	1,00	7,00
GHP 28	110141	28,00	36,00	4,00	34,00	1,00	7,00
GHP 30	118149	30,00	38,00	4,00	36,00	1,00	7,00
GHP 32	125157	32,00	40,00	4,00	38,00	1,00	7,00
GHP 35	137169	35,00	43,00	4,00	41,00	1,00	7,00
GHP 36	141173	36,00	44,00	4,00	42,00	1,00	7,00
GHP 40	157188	40,00	48,00	4,00	46,00	1,00	7,00
GHP 42	165196	42,00	50,00	4,00	48,00	1,00	7,00
GHP 45	177208	45,00	53,00	4,00	51,00	1,00	7,00
GHP 50	196228	50,00	58,00	4,00	56,00	1,00	7,00
GHP 55	216248	55,00	63,00	4,00	61,00	1,00	7,00
GHP 56	220252	56,00	64,00	4,00	62,00	1,00	7,00
GHP 60	236267	60,00	68,00	4,00	66,00	1,00	7,00
GHP 63	248279	63,00	71,00	4,00	69,00	1,00	7,00
GHP 65	255287	65,00	73,00	4,00	71,00	1,00	7,00
GHP 70	275307	70,00	78,00	4,00	76,00	1,00	7,00
GHP 75	295236	75,00	83,00	4,00	81,00	1,00	7,00
GHP 80	314346	80,00	88,00	4,00	86,00	1,00	7,00
GHP 85	334366	85,00	93,00	4,00	91,00	1,00	7,00
GHP 90	354385	90,00	98,00	4,00	96,00	1,00	7,00
GHP 95	374405	95,00	103,00	4,00	101,00	1,00	7,00



GPW

Грязесъемници
WIPERS

TECNOLAN

Исполнение 1

Standard version

Polyurethane

Скоростъ / Speed up to

0.8 m/s

Температура / Temperature

-35°C +100°C

Применение

Applications

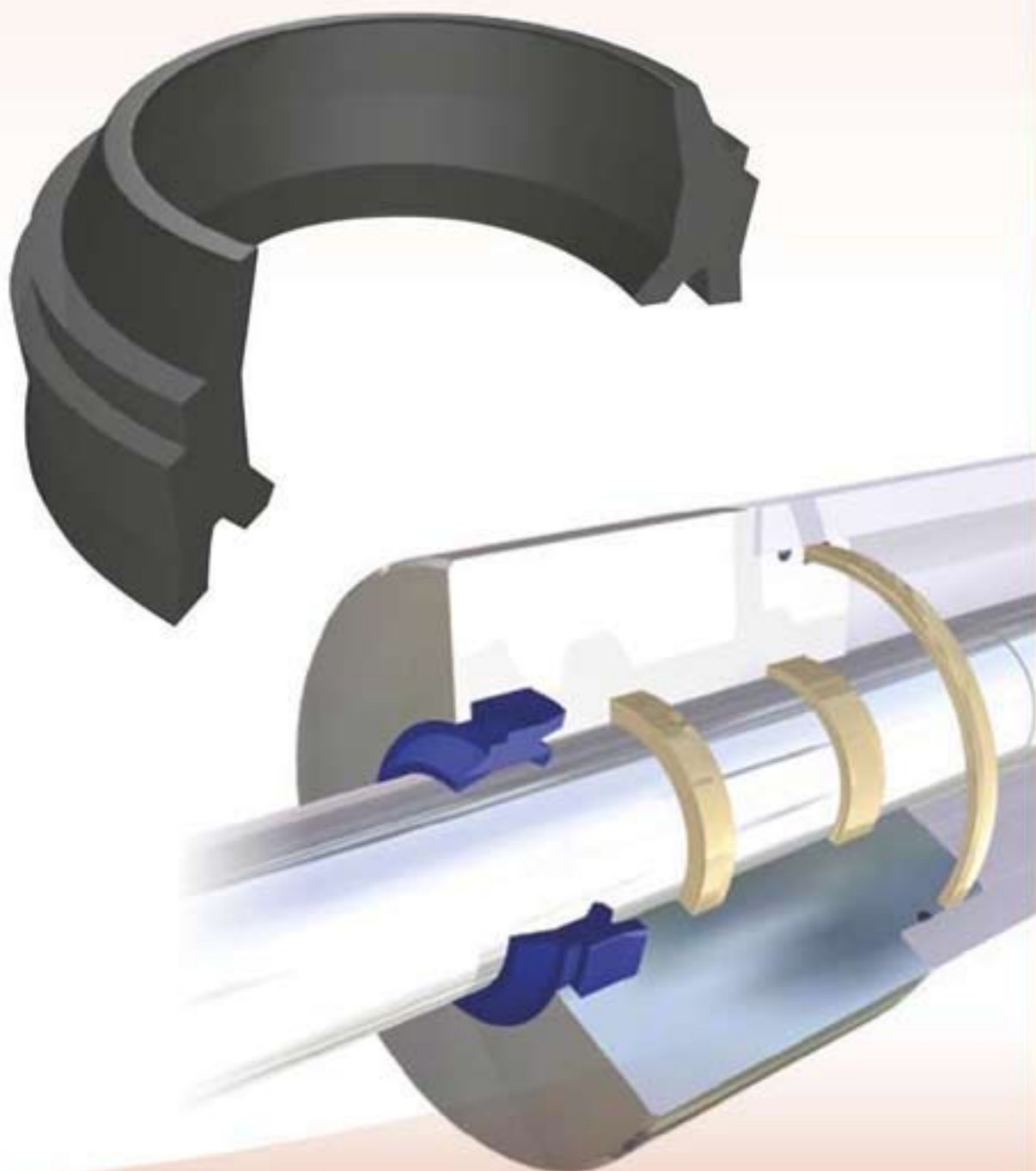
Earthmoving machines
Hydraulic Cylinders

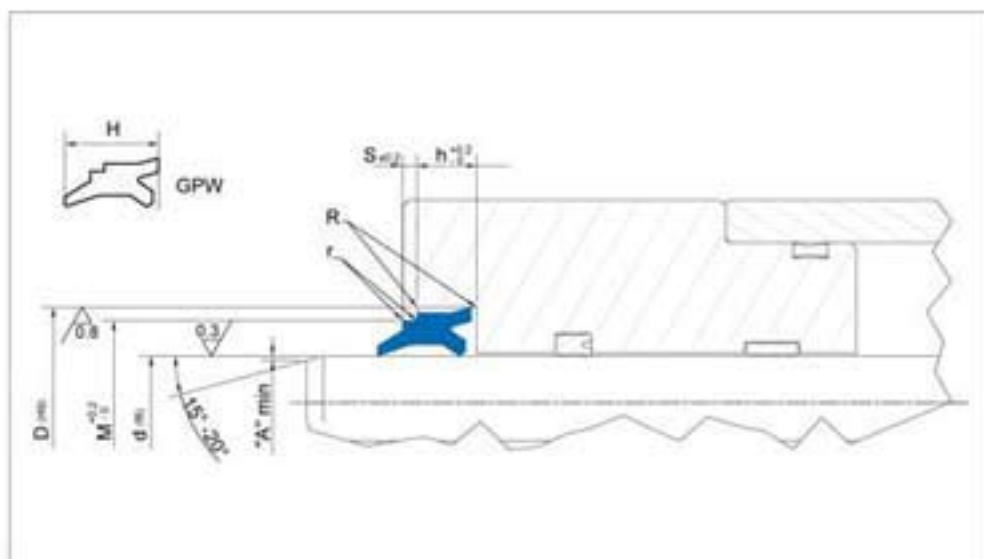
 **GUARNITEC**

Грязесъемници
WIPERS

GPW

270÷273





Design wipers guidelines

R	R ≤ 0.5 mm	
r	r ≤ 0.3 mm	
A	D ≤ 70mm	D ≥ 70mm
	4 mm	6 mm

серия	посадочные размеры, мм					
	d	D	h	M	S	H
GPW 10	10,00	18,00	6,00	13,50	2,00	8,00
GPW 12	12,00	20,00	6,00	15,50	2,00	8,00
GPW 14	14,00	22,00	6,00	17,50	2,00	8,00
GPW 15	15,00	23,00	6,00	18,50	2,00	8,00
GPW 16	16,00	24,00	6,00	19,50	2,00	8,00
GPW 18	18,00	26,00	6,00	21,50	2,00	8,00
GPW 20	20,00	28,00	6,00	23,50	2,00	8,00
GPW 22	22,00	30,00	6,00	25,50	2,00	8,00
GPW 25	25,00	33,00	6,00	28,50	2,00	8,00
GPW 28	28,00	36,00	6,00	31,50	2,00	8,00
GPW 30	30,00	38,00	6,00	33,50	2,00	8,00
GPW 32	32,00	40,00	6,00	35,50	2,00	8,00
GPW 35	35,00	43,00	6,00	38,50	2,00	8,00
GPW 36	36,00	44,00	6,00	39,50	2,00	8,00
GPW 38	38,00	46,00	6,00	41,50	2,00	8,00
GPW 40	40,00	48,00	6,00	43,50	2,00	8,00
GPW 42	42,00	50,00	6,00	45,50	2,00	8,00
GPW 45	45,00	53,00	6,00	48,50	2,00	8,00
GPW 50	50,00	58,00	6,00	53,50	2,00	8,00
GPW 55	55,00	63,00	6,00	58,50	2,00	8,00
GPW 56	56,00	64,00	6,00	59,50	2,00	8,00
GPW 60	60,00	68,00	6,00	63,50	2,00	8,00
GPW 63	63,00	71,00	6,00	66,50	2,00	8,00
GPW 65	65,00	73,00	6,00	68,50	2,00	8,00
GPW 70	70,00	78,00	6,00	73,50	2,00	8,00
GPW 75	75,00	83,00	6,00	78,50	2,00	8,00
GPW 80	80,00	88,00	6,00	83,50	2,00	8,00

серия	посадочные размеры, мм					
	d	Ø	h	M	S	H
GPW 85	85,00	93,00	6,00	88,50	2,00	8,00
GPW 90	90,00	98,00	6,00	93,50	2,00	8,00
GPW 100	100,00	108,00	6,00	103,50	2,00	8,00
GPW 105	105,00	117,00	8,20	110,00	2,00	11,00
GPW 110	110,00	122,00	8,20	115,00	3,00	11,00
GPW 115	115,00	127,00	8,20	120,00	3,00	11,00
GPW 120	120,00	132,00	8,20	125,00	3,00	11,00
GPW 125	125,00	137,00	8,20	130,00	3,00	11,00
GPW 130	130,00	142,00	8,20	135,00	3,00	11,00
GPW 135	135,00	147,00	8,20	140,00	3,00	11,00
GPW 140	140,00	152,00	8,20	145,00	3,00	11,00
GPW 150	150,00	162,00	8,20	155,00	3,00	11,00
GPW 160	160,00	172,00	8,20	165,00	3,00	11,00
GPW 170	170,00	182,00	8,20	175,00	3,00	11,00
GPW 180	180,00	192,00	8,20	185,00	3,00	11,00
GPW 190	190,00	202,00	8,20	195,00	3,00	11,00
GPW 200	200,00	212,00	8,20	205,00	3,00	11,00
GPW 220	220,00	235,00	9,50	227,00	3,00	13,00



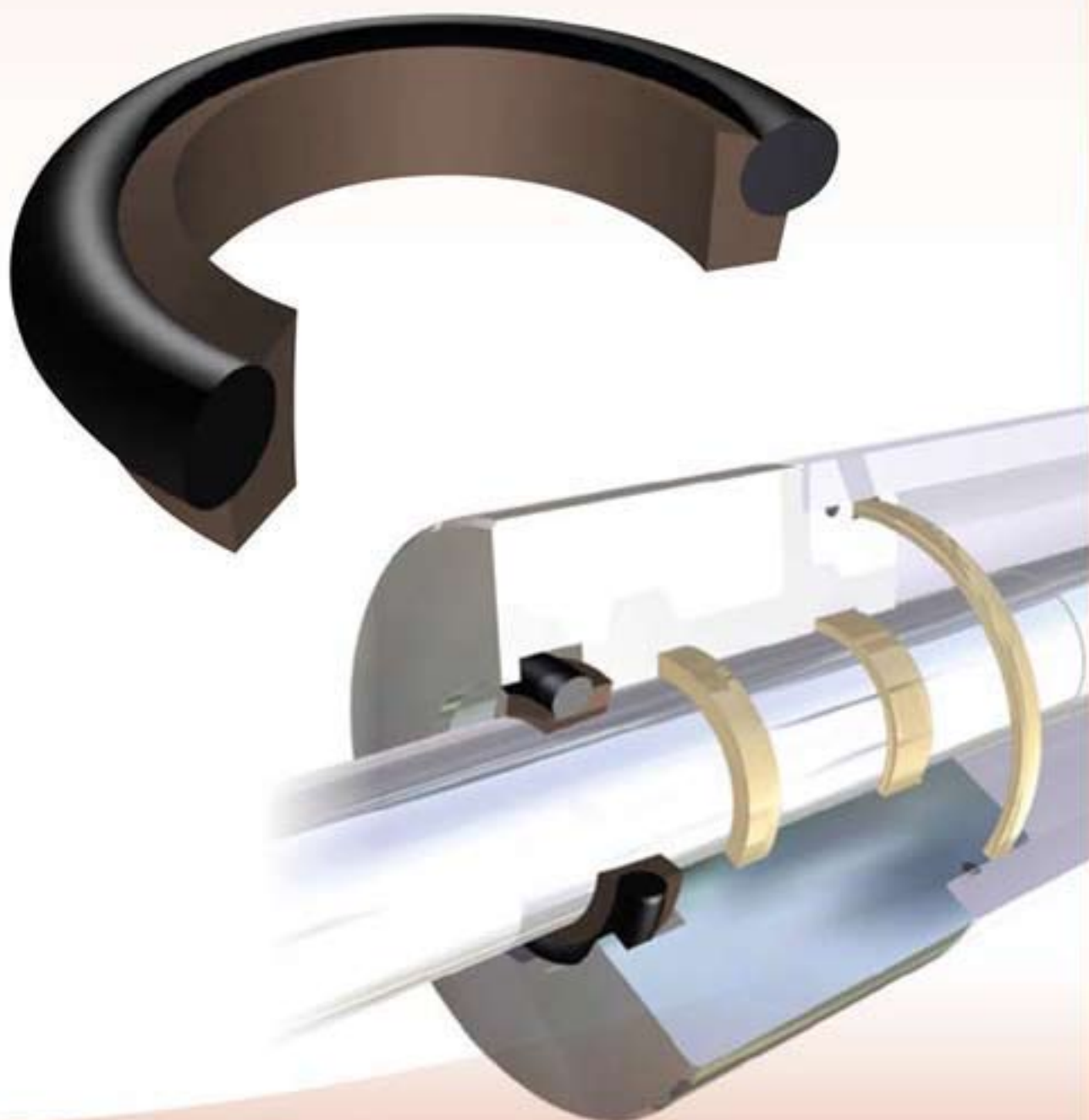


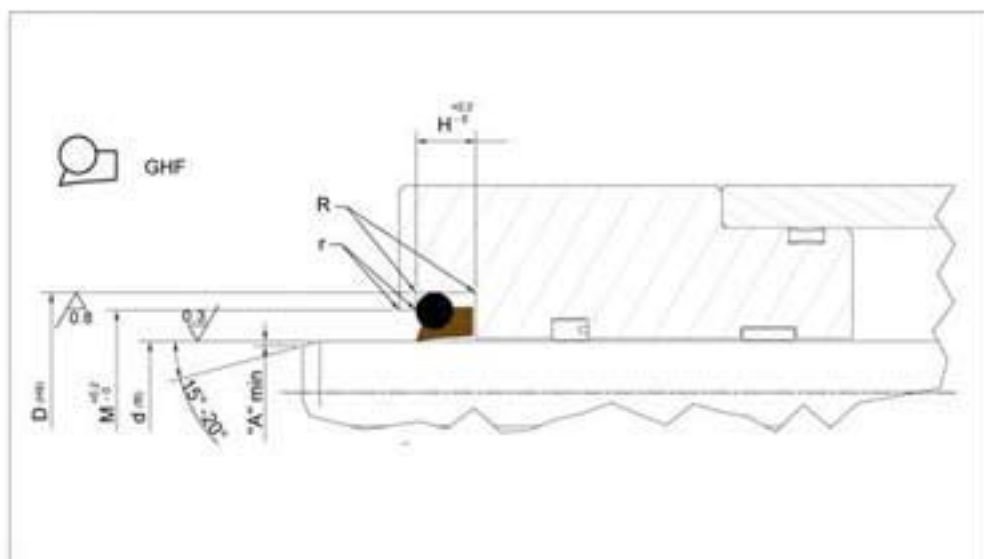
GHF

Грязесъемници
WIPERS

TEF-RING

Исполнение 1	Standard version
	Bronze filled PTFE + Rubber Sealing Ring NBR
Исполнение 2	Alternative Versions
	Bronze filled PTFE + Rubber Sealing Ring NBR
Скоростъ / Speed up to	
15 m/s	
Температура / Temperature	
-30°C +130°C <small>depending on O-ring material</small>	-20°C+200°C FKM
Применение	Applications
	Steering Cylinders Injection moulding machines Hydraulic Cylinders





Design wipers guidelines

R	R ≤ 0.5 mm	
r	r ≤ 0.3 mm	
A	D ≤ 70mm	D ≥ 70mm
	4 mm	6 mm

серия	посадочные размеры, мм				
	d	D	H	M	OR
GHF 008	8,00	12,80	3,70	10,70	012
GHF 010	10,00	14,80	3,70	12,70	013
GHF 012	12,00	18,80	5,00	15,50	113
GHF 014	14,00	20,80	5,00	17,50	114
GHF 015	15,00	21,80	5,00	18,50	115
GHF 016	16,00	22,80	5,00	19,50	116
GHF 018	18,00	24,80	5,00	21,50	117
GHF 020	20,00	26,80	5,00	23,50	118
GHF 025	25,00	31,80	5,00	28,50	121
GHF 028	28,00	34,80	5,00	31,50	123
GHF 030	30,00	36,80	5,00	33,50	124
GHF 032	32,00	38,80	5,00	35,50	126
GHF 035	35,00	41,80	5,00	38,50	127
GHF 040	40,00	46,80	5,00	43,50	131
GHF 045	45,00	51,80	5,00	48,50	134
GHF 050	50,00	56,80	5,00	53,50	137
GHF 055	55,00	61,80	5,00	58,50	140
GHF 060	60,00	66,80	5,00	63,50	143
GHF 065	65,00	73,80	6,00	69,00	231
GHF 070	70,00	78,80	6,00	74,00	233
GHF 075	75,00	83,80	6,00	79,00	234
GHF 080	80,00	88,80	6,00	84,00	236
GHF 085	85,00	93,80	6,00	89,00	237
GHF 090	90,00	98,80	6,00	94,00	239
GHF 095	95,00	103,80	6,00	99,00	241
GHF 100	100,00	108,80	6,00	104,00	242
GHF 110	110,00	118,80	6,00	114,00	245

GHN

Грязесъемници
WIPERS

TECNOTEX



Исполнение 1

Standard version

TPE

Скоростъ / Speed up to

1,0 m/s

Температура / Temperature

-40°C +140°C

Применение

Applications

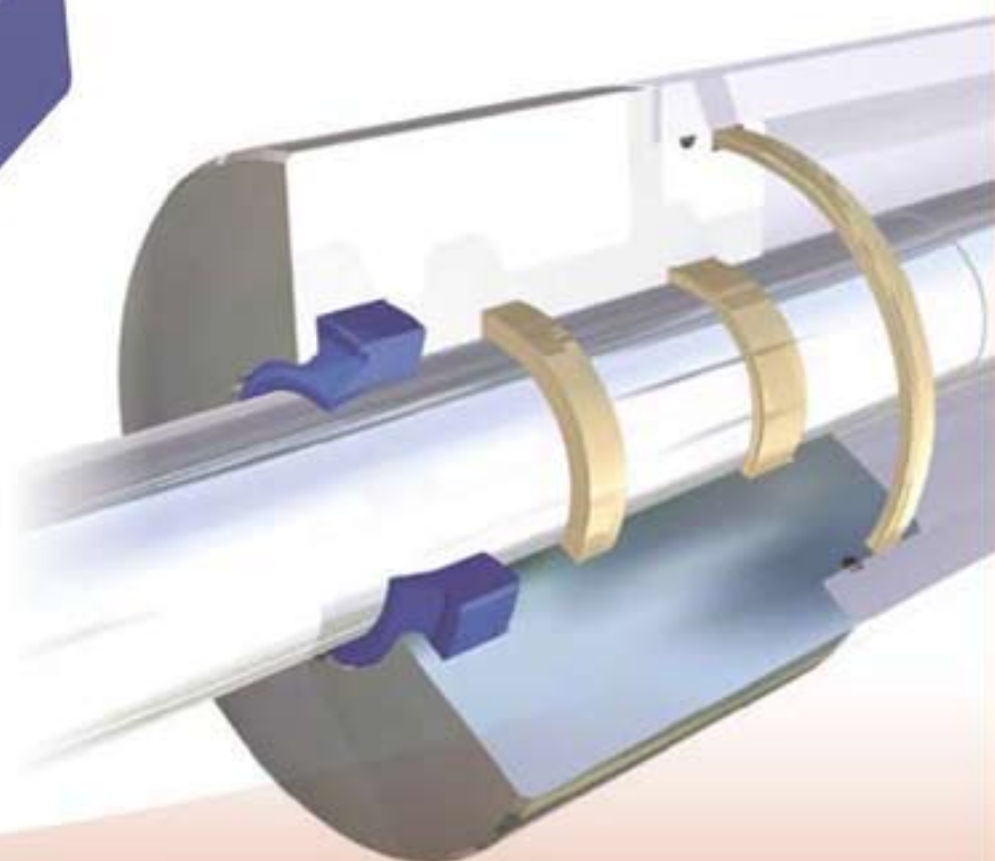
Agricultural machinery
Cargo handling cranes
Tail Lifts
Excavators

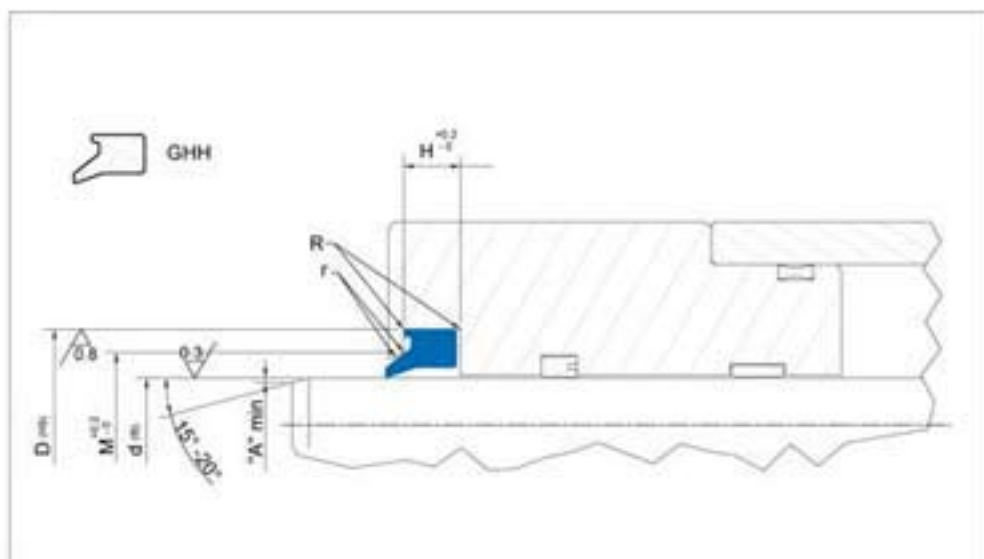
 **GUARNITEC**

Грязесъемници
WIPERS

GHN

278÷281




Design wipers guidelines

R	R ≤ 0.5 mm	
r	r ≤ 0.3 mm	
A	D ≤ 70mm	D ≥ 70mm
	4 mm	6 mm

серия	посадочные размеры, мм			
	d	D	H	h
GHH 501	32,00	38,20	3,50	34,00
GHH 501/1	32,00	40,20	4,00	35,00
GHH 502	35,00	43,20	5,00	38,00
GHH 503	40,00	48,20	5,00	43,00
GHH 503/1	40,00	50,20	7,00	44,00
GHH 504	45,00	53,20	5,00	48,00
GHH 504/1	46,00	51,20	5,00	48,00
GHH 505	46,00	52,20	3,50	48,00
GHH 506	46,00	52,20	5,00	48,00
GHH 507	50,00	58,20	5,00	53,00
GHH 508	60,00	68,20	5,00	63,00
GHH 509	60,00	70,20	6,00	63,00
GHH 510	61,00	67,20	3,50	63,00
GHH 511	61,00	67,20	5,00	63,00
GHH 512	63,00	73,20	5,00	67,00
GHH 513	65,00	75,20	6,00	69,00
GHH 514	68,00	74,20	5,00	70,00
GHH 515	70,00	82,20	7,00	76,00
GHH 516	72,00	78,20	3,50	75,00
GHH 516/1	72,00	82,60	5,00	77,30
GHH 517	75,00	85,20	5,00	80,00
GHH 518	75,00	87,20	7,00	81,00
GHH 519	76,00	82,20	3,50	79,00
GHH 520	76,00	82,20	5,00	79,00
GHH 521	76,20	88,20	7,00	82,20
GHH 522	80,00	88,60	5,00	83,00
GHH 523	80,00	90,20	7,00	85,00
GHH 524	88,00	94,20	5,00	91,00

серия	посадочные размеры, мм			
	д	В	Н	М
GHH 525	90,00	105,20	7,00	97,50
GHH 526	91,00	97,20	3,50	94,00
GHH 527	91,00	97,20	5,00	94,00
GHH 528	91,00	101,60	5,00	96,00
GHH 529	100,00	108,60	5,00	104,00
GHH 530	100,00	110,20	5,00	105,00
GHH 531	105,00	120,20	7,00	112,50
GHH 532	107,00	113,20	3,50	110,00
GHH 533	107,00	113,20	5,00	110,00
GHH 534	110,00	120,60	5,00	115,00
GHH 534/1	110,00	122,20	7,00	116,00
GHH 534/2	115,00	125,20	7,00	120,00
GHH 535	115,00	127,20	7,00	121,00
GHH 536	120,00	132,20	7,00	126,00
GHH 537	125,00	135,20	5,00	130,00
GHH 538	126,00	132,20	5,00	129,00
GHH 539	127,00	133,20	3,50	130,00
GHH 540	129,00	139,60	5,00	134,00
GHH 541	135,00	147,20	7,00	141,00
GHH 542	140,00	155,20	9,50	147,60
GHH 543	140,00	155,20	10,00	147,60
GHH 544	145,00	151,20	5,00	148,00
GHH 544/1	145,00	155,60	7,00	
GHH 545	146,00	152,20	3,50	149,00
GHH 545/1	149,00	159,60	5,00	154,30
GHH 546	165,00	171,20	5,00	168,00
GHH 547	166,00	172,20	3,50	169,00
GHH 547/1	169,00	179,20	5,00	174,00
GHH 548	170,00	182,20	7,00	176,00
GHH 549	170,00	185,20	10,00	178,00
GHH 549/1	172,00	182,60	5,00	177,00
GHH 550	175,00	190,20	14,00	182,50
GHH 551	180,00	195,20	10,00	188,00
GHH 552	185,00	200,20	14,00	192,50
GHH 553	185,00	200,20	10,00	192,50
GHH 554	187,00	195,20	8,00	191,00
GHH 555	190,00	205,20	10,00	198,00
GHH 556	190,00	210,20	10,00	200,00
GHH 556/1	191,00	201,20	5,00	196,00
GHH 557	192,00	207,20	8,00	199,50
GHH 557/1	196,00	206,60	5,00	201,30
GHH 558	200,00	215,20	10,00	207,50
GHH 559	200,00	220,20	10,00	210,00
GHH 560	210,00	218,20	8,00	214,00
GHH 561	210,00	225,20	10,00	217,50
GHH 562	212,00	227,20	7,50	219,50
GHH 563	212,00	232,20	12,50	222,00
GHH 564	220,00	240,20	10,00	230,00
GHH 565	220,00	240,20	12,50	230,00
GHH 566	235,00	252,20	7,50	243,50
GHH 567	236,00	244,20	8,00	240,00
GHH 568	260,00	280,20	15,00	270,00
GHH 569	265,00	273,20	8,00	277,30

TECNOTEX

Грязесъемник
WIPERS

GHH





GGW

Грязесъемници
WIPERS

TECNOLAN

Исполнение 1

Standard version

Polyurethane

Скоростъ / Speed up to

0.8 m/s

Температура / Temperature

-35°C +100°C

Применение

Applications

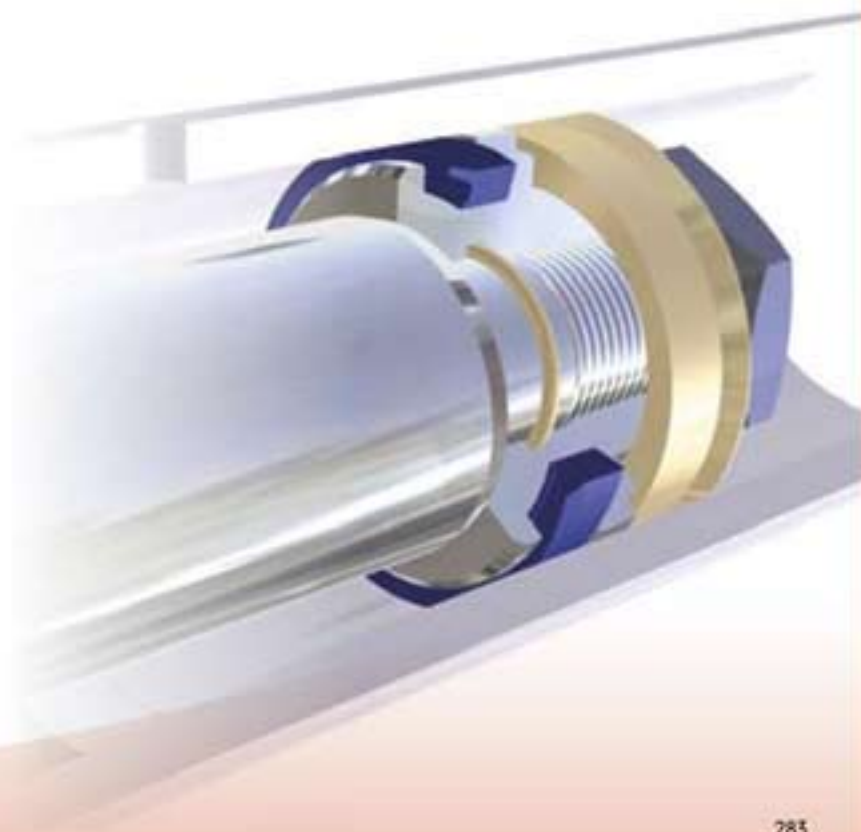
Single acting hydraulic cylinders



Грязесъемници
WIPERS

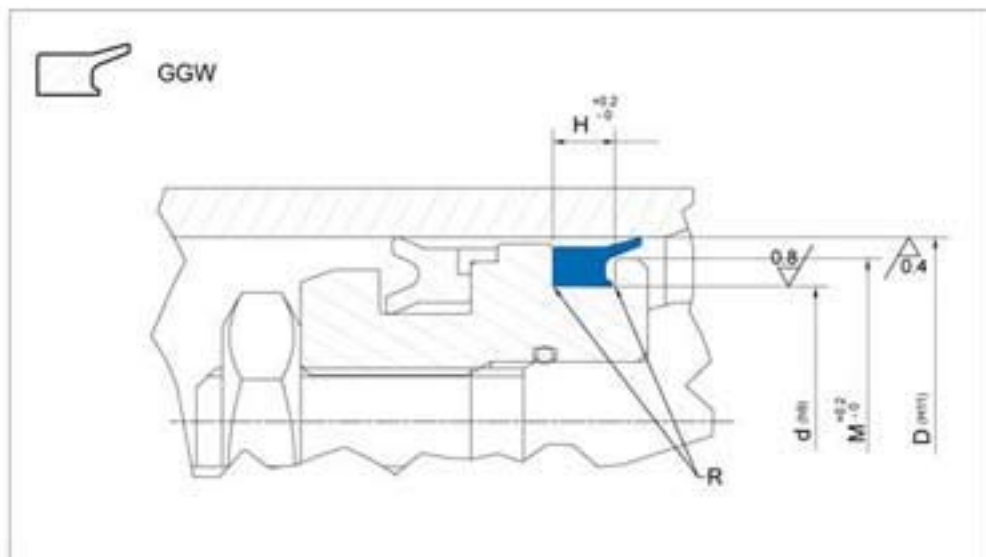
GGW

282÷284





GGW



Design wipers guidelines

R	R ≤ 0.5 mm	
r	r ≤ 0.3 mm	
A	D ≤ 70mm	D > 70mm
	4 mm	6 mm



серия	посадочные размеры, мм			
	d	д	H	H
GGW 40	40,00	31,40	5,30	37,00
GGW 45	45,00	36,40	5,30	42,00
GGW 50	50,00	41,40	5,30	47,00
GGW 55	55,00	46,40	5,30	52,00
GGW 60	60,00	51,40	5,30	57,00
GGW 63	63,00	54,40	5,30	60,00
GGW 65	65,00	56,40	5,30	62,00
GGW 70	70,00	61,40	5,30	67,00
GGW 75	75,00	66,40	5,30	72,00
GGW 80	80,00	71,40	5,30	77,00
GGW 90	90,00	81,40	5,30	87,00
GGW 95	95,00	86,40	5,30	92,00
GGW 100	100,00	91,40	5,30	97,00
GGW 110	110,00	101,40	5,30	107,00
GGW 115	115,00	106,40	5,30	112,00
GGW 120	120,00	111,40	5,30	117,00
GGW 125	125,00	116,40	5,30	122,00
GGW 140	140,00	131,40	5,30	137,00



ПРОФИЛИ PROFILE	ТИПЫ SEAL TYPE	Тех. данные * Technical data		МАТЕРИАЛ MATERIAL	серия ГЦ / light / medium / heavy			СТР. page
		Давл. MPa	Скорость темп. mm/s temp. °C					
	GDS	50	- +100	Polyurethane	•	• • •	• • • •	288+294
	GSS/P inch GSS metric	40	- +100	Polyurethane	•	• • •	• • • •	296+298
	O-RING	*	- +130	NBR	•	• •		300+311
	GKS inch	Static	-40 +150	TPE	•	• • •	• • • •	300+311
	GKM metric	Static	-40 +150	TPE	•	• • •	• • • •	312+314

* depending on working conditions



УПЛОТНЕНИЯ СТАТИКИ

STATIC seals



GDS

Уплотнения статики
STATIC seals

TECNOLAN

Исполнение 1

Standard version

Polyurethane

Максимальное давление / Pressure up to

50 MPa

Температура / Temperature

-35°C +100°C

-45°C +110°C PN 522

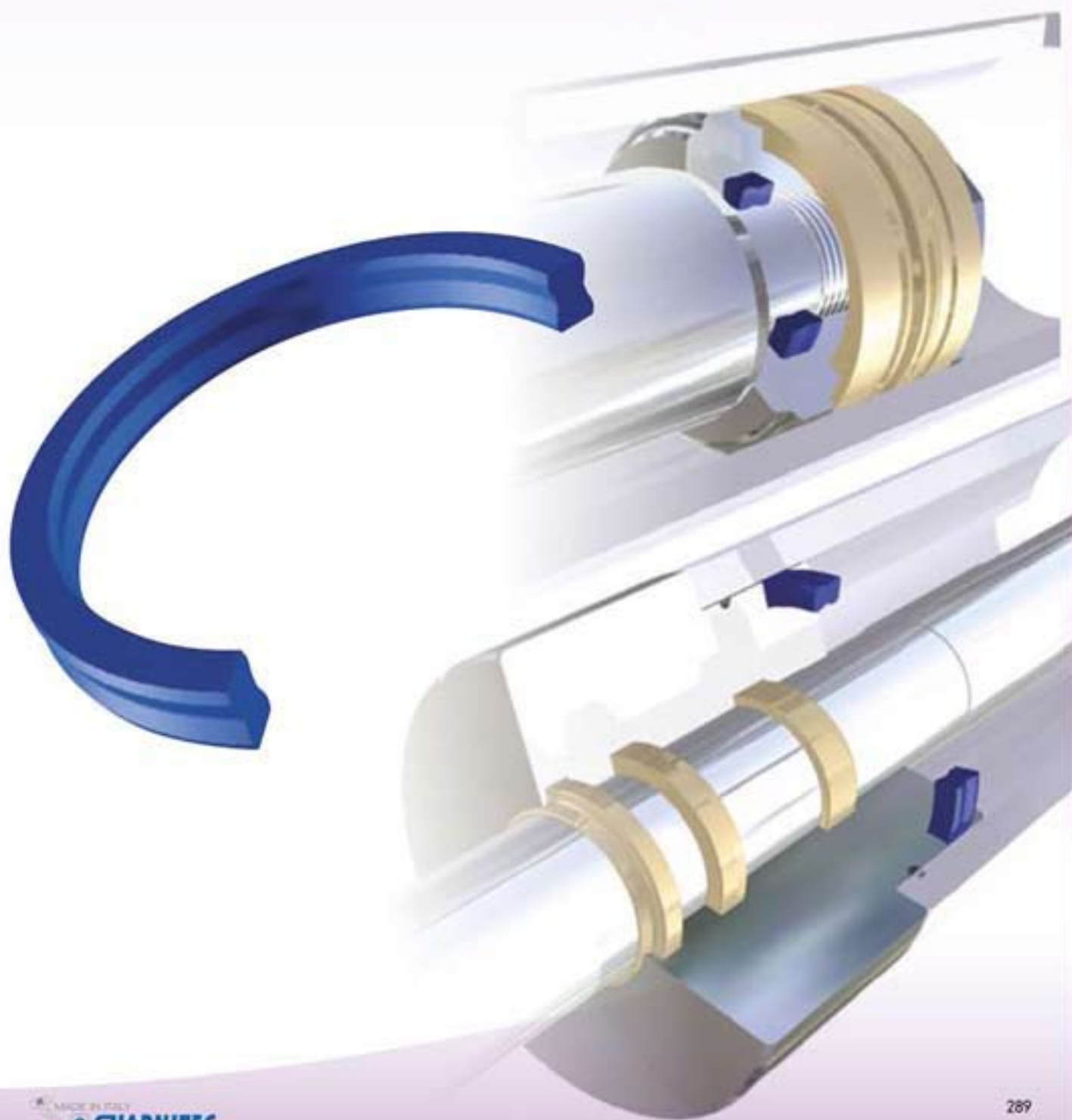
Применение

Applications

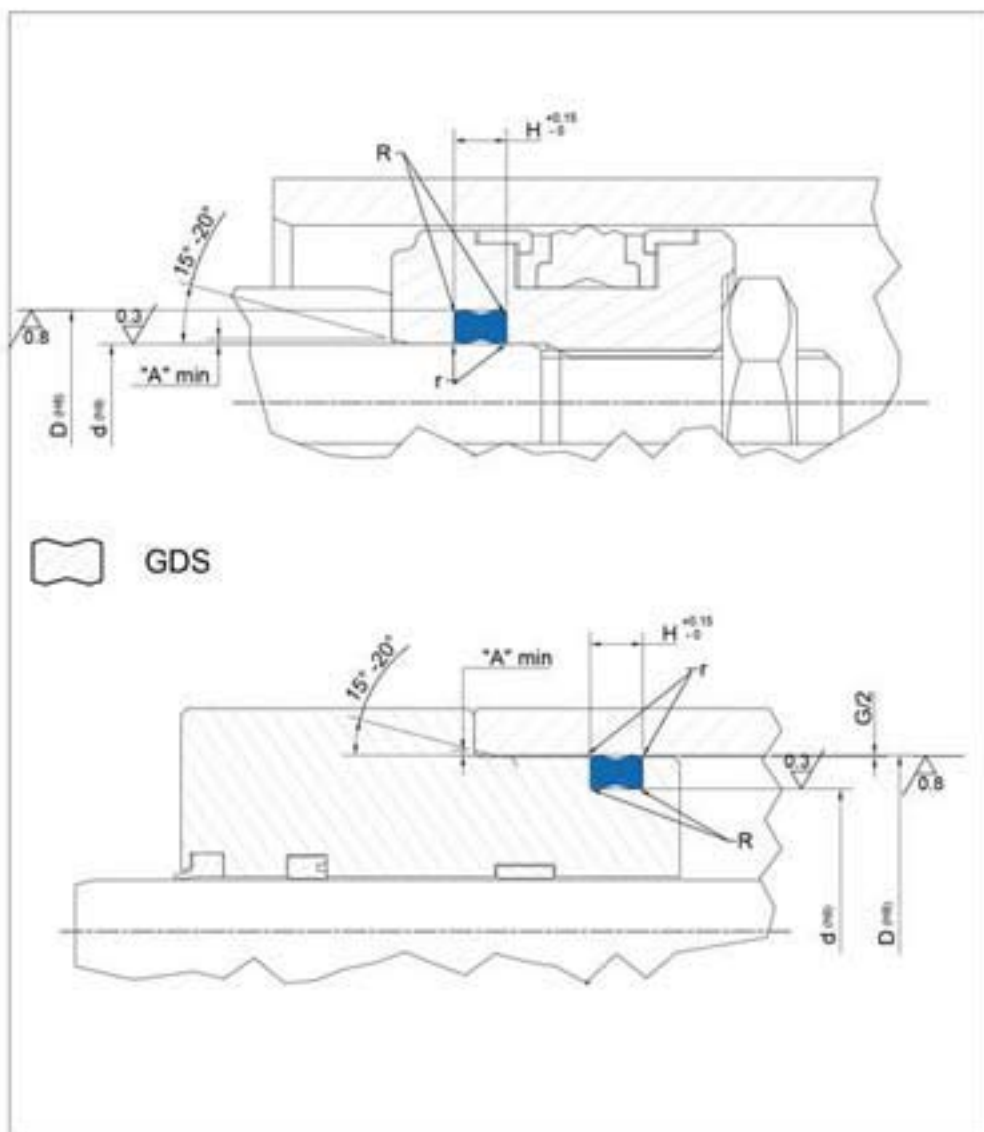
Presses
Fork Lifts
Hydraulic Cylinders
Mobile hydraulics

GDS

288÷294



GDS 2000



 GDS

Static Seal design guidelines

R	0mm < d ≤ 20mm max 0.50 mm	20mm < d ≤ 50mm max 0.80 mm	50mm < d ≤ 100mm max 1 mm	d ≥ 100mm max 1.5 mm
r	remove sharp edges: r ≤ 0.3mm			
A	1 mm	2 mm	3 mm	3 mm < A ≤ 5 mm

Operating pressure to determinate Maximum Gap Allowance: G/2

G	10 MPa	20 MPa	30 MPa	40 MPa
	0.50 mm	0.40 mm	0.25 mm	0.18 mm

серия	посадочные размеры, мм		
	D	d	H
GDS 2000	6,00	12,00	3,10
GDS 2000/1	6,00	4,60	2,40
GDS 2000/2	10,00	7,60	3,60
GDS 2000/3	11,00	8,60	2,60
GDS 2000/4	12,00	9,60	3,60
GDS 2000/5	13,80	9,20	3,10
GDS 2000/6	15,00	12,60	3,60
GDS 2000/7	15,50	13,10	3,60
GDS 2000/8	16,00	13,60	3,60
GDS 2001	16,60	12,00	3,10
GDS 2002	17,00	14,60	3,60

GDS 2000

серия	посадочные размеры, мм		
	D	d	H
GDS 2003	18,00	14,00	5,80
GDS 2004	19,00	15,60	4,40
GDS 2004/1	19,00	15,60	3,60
GDS 2004/2	19,00	16,60	2,60
GDS 2004/3	19,00	16,60	3,60
GDS 2005	20,00	16,00	5,80
GDS 2005/1	20,00	16,60	4,40
GDS 2005/2	20,00	16,60	3,60
GDS 2005/3	20,00	17,60	3,60
GDS 2006	20,50	17,20	5,00
GDS 2006/1	21,00	17,60	4,40
GDS 2006/2	21,00	18,60	3,60
GDS 2006/2	21,50	18,10	4,40
GDS 2006/3	21,50	19,10	2,60
GDS 2006/4	22,00	19,60	3,60
GDS 2006/5	23,00	19,60	4,40
GDS 2006/6	23,00	20,60	3,60
GDS 2007	24,00	20,00	4,80
GDS 2007/1	24,00	21,60	3,60
GDS 2007/2	26,00	22,00	4,40
GDS 2008	26,80	22,00	5,40
GDS 2008/1	28,00	23,80	5,30
GDS 2008/2	28,60	25,60	3,60
GDS 2008/3	30,00	25,10	4,40
GDS 2009	30,00	25,40	5,40
GDS 2009/8	30,00	26,00	5,00
GDS 2009/2	31,00	26,40	5,00
GDS 2009/3	32,00	27,40	5,40
GDS 2009/9	32,00	28,00	5,00
GDS 2009/4	34,00	28,40	5,30
GDS 2009/5	34,00	31,10	3,60
GDS 2009/1	35,00	30,00	4,50
GDS 2009/6	35,00	30,40	5,00
GDS 2009/7	35,50	30,90	5,00
GDS 2009/10	35,00	31,00	5,00
GDS 2010	36,00	32,00	6,20
GDS 2010/1	38,00	32,40	5,30
GDS 2010/1	40,00	33,40	4,10
GDS 2011	40,00	35,20	5,40
GDS 2012	40,00	35,40	5,40
GDS 2012/1	40,60	35,10	4,80
GDS 2012/2	40,00	36,00	5,00
GDS 2013	42,80	38,00	6,80
GDS 2013/1	43,40	37,80	6,20
GDS 2014	45,00	35,80	9,60
GDS 2015	45,00	40,00	5,40
GDS 2015/1	48,00	42,40	3,50
GDS 2015/2	48,00	43,00	4,10
GDS 2015/3	48,00	44,40	4,50
GDS 2016	50,00	40,80	9,60
GDS 2016/1	50,00	43,80	5,60
GDS 2017	50,00	44,60	6,20



GDS 2000



серия	посадочные размеры, мм		
	Ø	Ø	h
GDS 2017/3	50,00	45,40	3,90
GDS 2017/5	50,00	45,40	5,40
GDS 2017/1	50,00	45,00	5,60
GDS 2017/2	52,00	42,00	5,60
GDS 2017/4	55,00	45,80	9,80
GDS 2018	55,00	49,60	6,20
GDS 2019	55,00	49,90	5,30
GDS 2019/1	55,00	50,00	6,70
GDS 2020	55,00	51,00	3,50
GDS 2021	57,00	52,20	4,10
GDS 2021/5	58,00	50,00	9,00
GDS 2021/1	58,00	52,60	4,10
GDS 2021/2	58,00	53,40	4,00
GDS 2021/3	58,50	54,50	3,30
GDS 2021/6	60,00	50,80	9,70
GDS 2021/4	60,00	53,60	5,60
GDS 2022	60,00	54,40	5,80
GDS 2023	60,00	54,60	6,20
GDS 2024	63,00	53,80	9,60
GDS 2025	63,00	56,60	6,40
GDS 2026	63,00	57,40	4,80
GDS 2027	63,00	57,60	6,20
GDS 2027/2	63,00	58,40	5,40
GDS 2027/1	64,00	59,00	3,30
GDS 2028	65,00	59,40	5,00
GDS 2029	65,00	59,60	6,20
GDS 2030	65,00	60,00	5,00
GDS 2030/2	65,50	61,10	5,00
GDS 2030/1	68,00	62,70	5,00
GDS 2030/3	69,60	65,00	3,90
GDS 2031	71,00	65,00	6,00
GDS 2031/1	70,00	64,60	6,20
GDS 2032	70,00	65,00	5,00
GDS 2032/1	70,00	66,40	6,20
GDS 2033	72,00	66,40	5,00
GDS 2033/1	72,80	65,70	5,00
GDS 2033/2	73,50	70,00	5,00
GDS 2033/3	74,60	70,00	3,80
GDS 2033/4	75,00	65,80	9,70
GDS 2034	75,00	69,40	5,30
GDS 2035	75,00	69,60	6,20
GDS 2036	76,60	72,00	4,80
GDS 2036/1	77,00	70,80	6,20
GDS 2037	78,00	73,00	5,00
GDS 2037/1	70,00	70,80	9,00
GDS 2038	80,00	70,80	9,70
GDS 2039	80,00	73,60	6,40
GDS 2040	80,00	73,80	6,90
GDS 2041	80,00	74,40	5,30
GDS 2041/5	80,00	74,60	6,20
GDS 2041/3	80,00	75,40	5,40
GDS 2041/4	80,00	76,00	3,60

GDS 2000

серия	посадочные размеры, мм		
	Ø	с	н
GDS 2041/2	82,00	76,90	3,00
GDS 2041/1	85,00	78,60	6,40
GDS 2042	85,00	79,40	5,30
GDS 2042/2	85,00	79,60	6,20
GDS 2042/1	85,10	80,50	3,90
GDS 2043	90,00	81,40	9,00
GDS 2044	90,00	83,00	6,50
GDS 2045	90,00	84,40	4,80
GDS 2045/1	91,60	84,60	6,30
GDS 2045/6	93,00	87,40	5,30
GDS 2045/2	95,00	88,30	4,40
GDS 2045/3	95,00	88,30	6,90
GDS 2045/9	95,00	86,40	9,00
GDS 2045/7	95,00	89,40	6,20
GDS 2045/8	97,00	91,40	4,80
GDS 2045/4	100,00	90,00	10,50
GDS 2045/5	100,00	90,20	9,00
GDS 2046	100,00	90,80	9,70
GDS 2047	100,00	91,60	8,60
GDS 2048	100,00	91,40	9,00
GDS 2049	100,00	93,80	6,90
GDS 2049/1	101,60	89,20	9,00
GDS 2049/4	102,00	95,80	6,20
GDS 2049/5	105,00	96,40	9,00
GDS 2049/2	108,80	101,60	6,00
GDS 2049/3	110,00	100,50	9,00
GDS 2050	110,00	101,40	9,00
GDS 2050/1	110,00	100,80	9,70
GDS 2050/8	110,20	100,60	9,00
GDS 2050/6	114,00	107,80	6,20
GDS 2050/9	115,00	106,40	9,00
GDS 2050/9	115,00	106,60	8,60
GDS 2050/3	120,10	110,00	9,00
GDS 2050/2	120,00	111,40	9,00
GDS 2050/4	120,10	114,40	9,00
GDS 2050/5	120,10	113,00	6,30
GDS 2050/9	120,20	110,60	9,00
GDS 2051	125,00	115,80	9,70
GDS 2052	125,00	116,40	9,00
GDS 2053	125,00	116,60	8,60
GDS 2053/1	130,00	121,40	9,00
GDS 2053/2	135,00	123,40	12,30
GDS 2054	140,00	128,40	12,30
GDS 2054/1	140,00	130,80	9,70
GDS 2055	140,00	131,60	8,60
GDS 2055/1	142,00	132,00	10,50
GDS 2056	150,00	138,40	12,30
GDS 2056/2	150,00	140,80	9,70
GDS 2056/1	150,00	141,60	8,60
GDS 2057	160,00	148,40	12,30
GDS 2057/2	160,00	150,80	9,70
GDS 2057/1	162,00	152,00	10,50

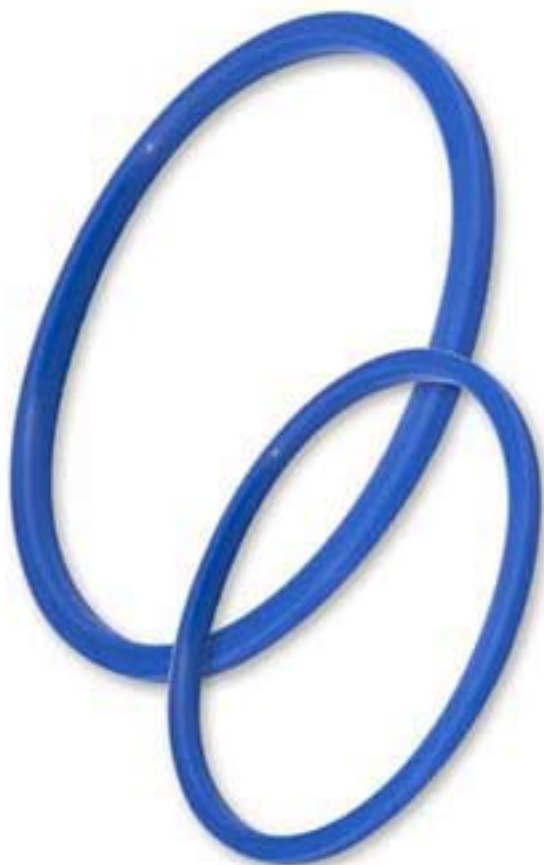




GSS GSS/P

Уплотнения статики
STATIC seals

TECNOLAN



Исполнение 1

Standard version

Polyurethane

Максимальное давление / Pressure up to

40 MPa

Температура / Temperature

-35°C +100°C

Применение

Applications

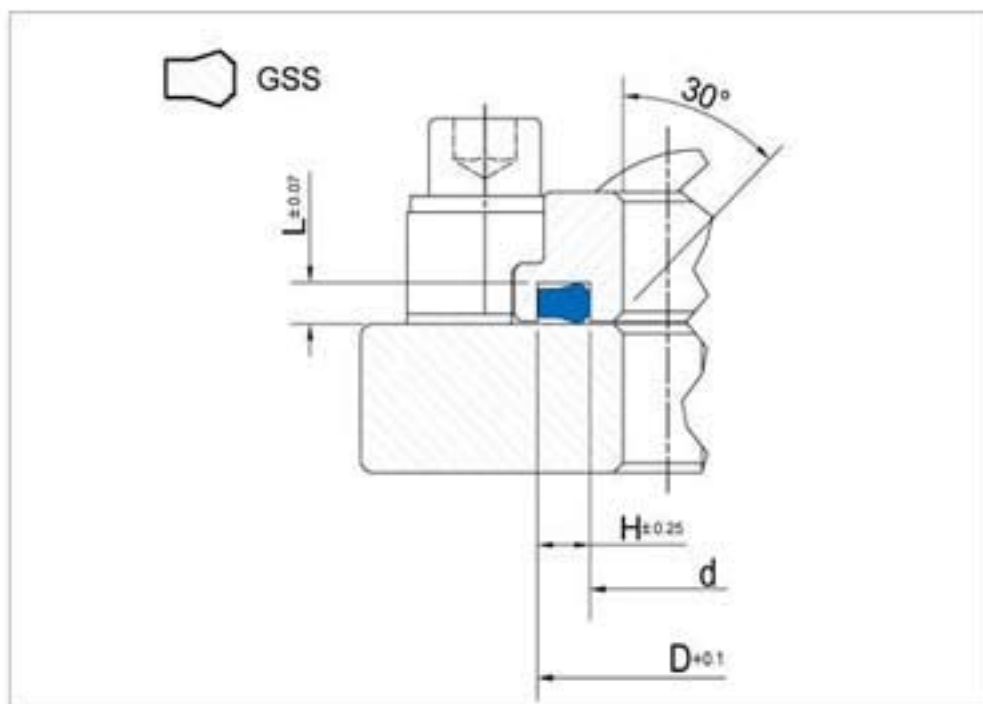
*Handling Equipment
Mobile hydraulics*

GSS • GSS/P

296÷298



GSS
GSS/P

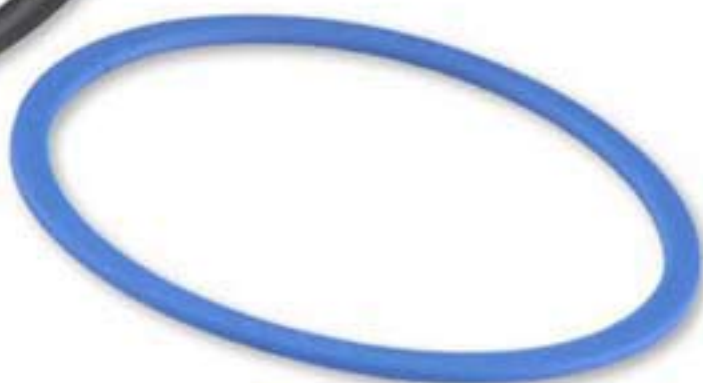


серия	посадочные размеры, мм			
	d	D	H	L
GSS 001	6,00	12,00	3,00	2,10
GSS 002	8,00	14,00	3,00	2,10
GSS 003	10,00	16,00	3,00	2,10
GSS 004	12,00	18,00	3,00	2,10
GSS 005	14,00	21,00	3,50	2,10
GSS 006	16,00	23,00	3,50	2,40
GSS 007	20,00	27,00	3,50	2,10
GSS 008	24,00	30,00	3,00	2,10
GSS 009	24,60	31,80	3,60	2,60
GSS 010	25,00	33,00	4,00	2,10
GSS 011	26,30	33,50	3,60	2,10
GSS 012	30,00	38,00	4,00	2,10
GSS 013	32,00	40,00	4,00	3,30
GSS 014	32,00	40,00	4,00	3,00
GSS 015	40,00	48,00	4,00	3,00

серия		посадочные размеры, мм			
		d	D	H	L
GSS/P 150	1/2"	17,00	25,40	4,20	2,85
GSS/P 151	3/4"	23,40	31,80	4,20	2,85
GSS/P 152	1"	31,24	39,62	4,20	2,85
GSS/P 153	1 1/4"	36,10	44,50	4,20	2,85
GSS/P 154	1 1/2"	45,40	53,80	4,20	2,85
GSS/P 155	2"	55,00	63,40	4,20	2,85
GSS/P 156	2 1/2"	67,80	76,20	4,20	2,85
GSS/P 157	3"	83,55	91,95	4,20	2,85



GUARNITEC



O-RING GKS GKM

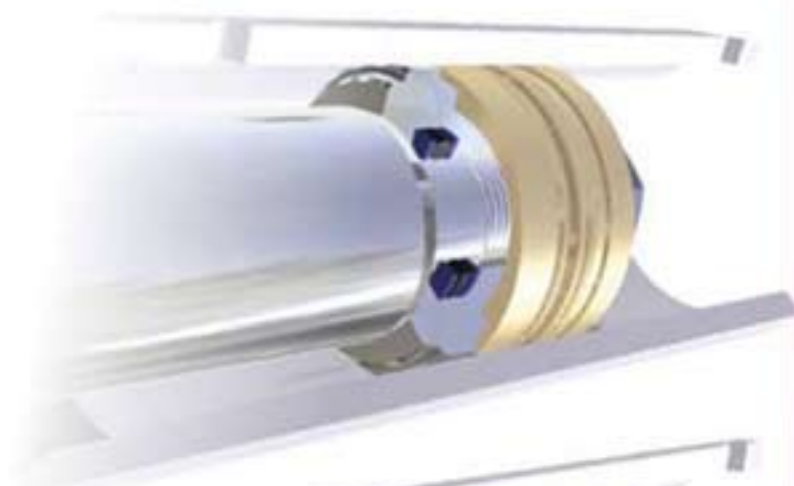
Уплотнения статики
STATIC seals

TECNO-RING

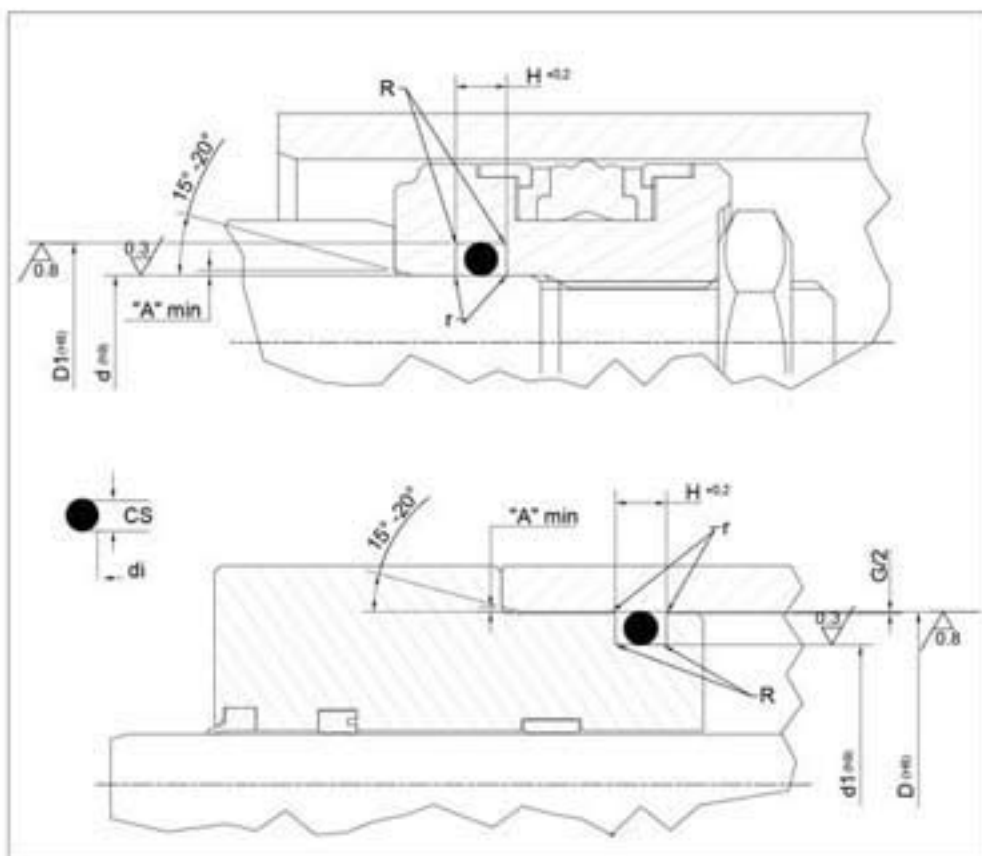
Исполнение 1	Standard version
	O-RING NBR GKS TPE GKM TPE
Исполнение 2	Alternative Versions
	O-RING FKM NBR FKM O-RING PU Polyurethane
Максимальное давление / Pressure up to	
Static Radial Sealing 20 MPa [OR] 40 MPa [OR+GKS] [OR+GKM] 200 MPa [OR+GKS special]	Dynamic Radial Sealing Oltre/Over 5 MPa [OR+GKS] [OR+GKM]
/ DYNAMIC Speed up to	
0.5 m/s	
/ ROTATION Speed up to	
2 m/s	
Температура / Temperature	
-30°C +110°C NBR -20°C +200°C FKM -35°C +100°C PU -40°C +140°C TPE	

O-RING • GKS • GKM

300÷314



O-RING GKS



Static Seal design guidelines

	0mm < d ≤ 20mm	20mm < d ≤ 50mm	50mm < d ≤ 100mm	d ≥ 100mm
R	max 0.50 mm	max 0.80 mm	max 1 mm	max 1.5 mm
r	remove sharp edges: r ≤ 0.3mm			
A	1 mm	2 mm	3 mm	3 mm < A ≤ 5 mm

Operating pressure to determinate Maximum Gap Allowance: G/2

G	O-ring Cross Section (CS)	Operating pressure to determinate Maximum Gap Allowance: G/2			
		> 16 MPa	> 26 MPa	> 32 MPa	> 40 MPa
1	1.78	0.40 mm	0.40 mm	0.30 mm	0.20 mm
	2.62	0.70 mm	0.60 mm	0.50 mm	0.30 mm
	3.53	1.00 mm	0.80 mm	0.70 mm	0.50 mm
	5.34	1.00 mm	0.80 mm	0.70 mm	0.50 mm
	6.99	1.10 mm	0.90 mm	0.70 mm	0.70 mm

TECNO RING			O-Ring Dimensions		посадочные размеры, мм					GOS for O-Ring grooves		
серия	OR UK	U.S.A	d1	CS	H	D	d1	d	D1	OR	OR-15KGS	OR-20KGS
10.001	2007	004	1,78	1,78								
10.002	2010	005	2,57	1,78								
10.003	101	2012	006	2,90	1,78	2,40	6,35	3,73	3,12	5,74		
10.004			801	3,17	1,78							
10.005	102	2015	007	3,69	1,78	2,40	7,14	4,52	3,91	6,53		
10.006	103	2018	008	4,47	1,78	2,40	7,93	5,31	4,70	7,32		
10.006/1			802	4,76	1,78							
10.007	104	2021	009	5,28	1,78	2,40	8,74	6,12	5,51	8,13	2,50	
10.008	105	2025	010	6,07	1,78	2,40	9,53	6,91	6,30	8,92	4,00	
10.008/1			803	6,35	1,78							
10.009	106		610	6,75	1,78	2,40	10,32	7,70	7,08	9,70		5,50
10.010	107	2031	011	7,65	1,78	2,40	11,11	8,49	7,78	10,49		
10.010/1			804	7,94	1,78							
10.011				8,48	1,78							
10.012	108		611	8,73	1,78	2,40	12,30	9,68	9,07	11,69		

TECNO RING			O-Ring Dimensions		посадочные размеры, мм					GDS for O-Ring grooves			
	серия	OR UK	U.S.A	d1	CS	H	D	d1	d	D1	OR	OR-GKS	OR-2005
10.013	110	2037	012	9,25	1,78	2,40	12,70	10,08	9,47	12,09			
10.013/1				9,52	1,78								
10.014				9,75	1,78								
10.015		2043	013	10,82	1,78	2,40	14,30	11,68	11,10	13,72			
10.016	114		806	11,11	1,78	2,40	14,68	12,06	11,51	14,13			
10.017		2050	014	12,42	1,78	2,40	15,88	13,26	12,70	15,32			
10.018		2056	015	14,00	1,78	2,40	17,48	14,86	14,28	16,90			
10.019		2062	016	15,60	1,78	2,40	19,05	16,43	15,88	18,50			
10.020		2068	017	17,17	1,78	2,40	20,63	18,01	17,48	20,10			
10.021		2075	018	18,77	1,78	2,40	22,23	19,61	19,05	21,67			
10.022		2081	019	20,35	1,78	2,40	23,80	21,18	20,63	23,25			
10.023		2087	020	21,95	1,78	2,40	25,40	22,78	22,23	24,85			
10.024		2093	021	23,52	1,78	2,40	26,98	24,36	23,81	26,42			
10.025		2100	022	25,12	1,78	2,40	28,58	25,96	25,40	28,02			
10.026		2106	023	26,70	1,78	2,40	30,18	27,56	26,98	29,60			
10.027		2112	024	28,30	1,78	2,40	31,75	29,13	28,58	31,20			
10.028		2118	025	29,87	1,78	2,40	33,33	30,71	30,18	32,80			
10.029		2125	026	31,47	1,78	2,40	34,93	32,31	31,75	34,37			
10.030		2131	027	33,05	1,78	2,40	36,50	33,88	33,33	35,95			
10.031		2137	028	34,65	1,78	2,40	38,10	35,48	34,93	37,55			
10.031/1			517	36,27	1,78	2,40							
10.032		2150	029	37,82	1,78	2,40							
10.032/1			519	39,45	1,78	2,40							
10.033		2162	030	41,00	1,78	2,40							
10.034		2175	031	44,17	1,78	2,40							
10.035		2187	032	47,35	1,78	2,40							
10.036		2200	033	50,52	1,78	2,40							
10.037		2212	034	53,70	1,78	2,40							
10.038		2225	035	56,87	1,78	2,40							
10.039		2237	036	60,04	1,78	2,40							
10.040		2250	037	63,22	1,78	2,40							
10.041		2262	038	66,40	1,78	2,40							
10.042		2275	039	69,57	1,78	2,40							
10.043		2287	040	72,75	1,78	2,40							
10.044		2300	041	75,92	1,78	2,40							
10.044/1		2312	532	79,00	1,78	2,40							
10.045		2325	042	82,27	1,78	2,40							
10.045/1		2337	534	85,34	1,78	2,40							
10.046		2350	43	88,62	1,78	2,40							
10.046/1		2362	536	91,70	1,78	2,40							
10.047		2375	44	94,97	1,78	2,40							
10.047/1		2387	538	98,05	1,78	2,40							
10.048		2400	045	101,32	1,78	2,40							
10.048/1		2412	540	104,40	1,78	2,40							
10.049		2425	046	107,67	1,78	2,40							
10.049/1		2437	542	110,74	1,78	2,40							
10.050		2450	047	114,02	1,78	2,40							
10.050/1		2462	544	117,10	1,78	2,40							
10.051		2475	048	120,37	1,78	2,40							
10.051/1		2487	546	123,44	1,78	2,40							

2,50

4,00

5,50

TECNO RING

Уплотнение статки
STATIC sealsO-RING
GKS

Уплотнение статичи
STATIC seals

O-RING GKS



TECNO-RING			O-Ring Dimensions		посадочные размеры, мм					GKS for O-Ring grooves			
	серия	OR UK	U.S.A	d1	CS	H	D	d1	d	D1	OR	OR-10KS	OR-20KS
10.052	2500	049	126,72	1,78	2,40								
10.052/1	2512	548	129,40	1,78	2,40								
10.053	2525	050	133,07	1,78	2,40								
10.053/1	2537	550	135,76	1,78	2,40								
10.053/2	2550	551	138,94	1,78	2,40								
10.053/3	2562	552	142,11	1,78	2,40								
10.053/4	2575	553	145,29	1,78	2,40								
10.053/5	2587	554	148,46	1,78	2,40						2,50	4,00	5,50
10.053/6	2600	555	151,64	1,78	2,40								
10.053/7	2612	556	154,81	1,78	2,40								
10.053/8	2625	557	158,00	1,78	2,40								
10.053/9	2637	558	161,16	1,78	2,40								
10.053/10	2652	559	164,34	1,78	2,40								
10.053/11	2662	560	167,51	1,78	2,40								
10.053/12	2675	561	170,69	1,78	2,40								
10.053/13	2687	562	173,87	1,78	2,40								
10.054/1		102	1,24	2,62	3,60								
10.054/2		103	2,06	2,62	3,60								
10.054/3		104	2,84	2,62	3,60								
10.054/4		105	3,63	2,62	3,60								
10.054/5		106	4,42	2,62	3,60								
10.054/6		107	5,23	2,62	3,60								
10.054/7		108	6,02	2,62	3,60								
10.054/8		109	7,59	2,62	3,60								
10.054	109		9,13	2,62	3,60								
10.055	111	3037	110	9,19	2,62	3,60							
10.056	112		613	9,90	2,62	3,60							
10.057	113	3043	111	10,77	2,62	3,60							
10.058	115		614	11,91	2,62	3,60							
10.059	116	3050	112	12,37	2,62	3,60							
10.059/1			807	12,70	2,62	3,60							
10.060	117		615	13,10	2,62	3,60							
10.061	118	3056	113	13,94	2,62	3,60							
10.062	119		616	15,08	2,62	3,60							
10.063				15,34	2,62	3,60							
10.064	120	3062	114	15,54	2,62	3,60							
10.065	121		809	15,88	2,62	3,60							
10.066	122	3068	115	17,12	2,62	3,60							
10.066/1			810	17,46	2,62	3,60							
10.067	123		617	17,86	2,62	3,60	23,02	18,83	18,20	22,39			
10.068	124	3075	116	18,72	2,62	3,60	23,81	19,62	19,00	23,19			
10.069	127	3081	117	20,30	2,62	3,60	25,80	21,61	21,03	25,22			
10.070	128		812	20,64	2,62	3,60							
10.071		3087	118	21,89	2,62	3,60							
10.072	130		813	22,22	2,62	3,60	27,38	23,19	22,62	26,81			
10.073		3093	119	23,47	2,62	3,60	28,58	24,39	23,80	27,99			
10.074	132		814	23,81	2,62	3,60	28,97	24,78	24,21	28,40			
10.075		3100	120	25,07	2,62	3,60	30,18	25,99	25,40	29,59			
10.076		3106	121	26,64	2,62	3,60	31,75	27,56	26,98	31,17			
10.077		3112	122	28,24	2,62	3,60	33,33	29,14	28,58	32,77			

TECNO RING	серия	OR UK	U.S.A	O-Ring Dimensions		посадочные размеры, мм					DGS for O-Ring grooves		
				di	CS	H	D	d1	d	D1	OR	OR-10KS	OR-20KS
10.079	3118	123	29,82	2,62	3,60	34,93	30,74	30,18	34,37				
10.080	3125	124	31,42	2,62	3,60	36,50	32,31	31,75	35,94				
10.081	3131	125	32,99	2,62	3,60	38,10	33,91	33,33	37,52				
10.082	3137	126	34,59	2,62	3,60	39,70	35,51	34,93	39,12				
10.083	3143	127	36,17	2,62	3,60	41,28	37,09	36,50	40,69				
10.084	3150	128	37,77	2,62	3,60	42,88	38,69	38,10	42,29				
10.085	3156	129	39,34	2,62	3,60	44,45	40,26	39,68	43,87				
10.086	3162	130	40,94	2,62	3,60	46,03	41,84	41,28	45,47				
10.087	3168	131	42,52	2,62	3,60	47,63	43,44	42,88	47,07				
10.088	3175	132	44,12	2,62	3,60	49,20	45,01	44,45	48,64				
10.089	3181	133	45,69	2,62	3,60	50,80	46,61	46,03	50,22				
10.090	3187	134	47,29	2,62	3,60	52,38	48,19	47,63	51,82				
10.091	3193	135	48,90	2,62	3,60	53,98	49,79	49,20	53,39				
10.092	3200	136	50,47	2,62	3,60	55,58	51,39	50,80	54,99				
10.093	3206	137	52,07	2,62	3,60	57,15	52,96	52,38	56,57				
10.094	3212	138	53,64	2,62	3,60	58,73	54,54	53,98	58,17				
10.095	3218	139	55,25	2,62	3,60	60,33	56,14	55,58	59,77				
10.096	3225	140	56,82	2,62	3,60	61,90	57,71	57,15	61,34				
10.097	3231	141	58,42	2,62	3,60	63,50	59,31	58,73	62,92				
10.098	3237	142	59,99	2,62	3,60	65,10	60,91	60,33	64,52				
10.099	3243	143	61,60	2,62	3,60	66,68	62,49	61,90	66,09				
10.100	3250	144	63,17	2,62	3,60	68,28	64,09	63,50	67,69				
10.101	3256	145	64,77	2,62	3,60	69,85	65,66	65,08	69,27				
10.102	3262	146	66,34	2,62	3,60	71,43	67,24	66,68	70,87				
10.103	3268	147	67,95	2,62	3,60	73,03	68,84	68,28	72,47				
10.104	3275	148	69,52	2,62	3,60	74,60	70,41	69,85	74,04				
10.105	3281	149	71,12	2,62	3,60	76,60	72,01	71,43	75,62				
10.106	3287	150	72,69	2,62	3,60								
10.106/1		640	74,30	2,62	3,60								
10.107	3300	151	75,87	2,62	3,60								
10.107/1		641	77,50	2,62	3,60								
10.107/2		642	80,60	2,62	3,60								
10.108	3325	152	82,22	2,62	3,60								
10.108/1		643	83,80	2,62	3,60								
10.109	3350	153	88,57	2,62	3,60								
10.110	3375	154	94,92	2,62	3,60								
10.111	3400	155	101,27	2,62	3,60								
10.112	3425	156	107,62	2,62	3,60								
10.113	3450	157	113,97	2,62	3,60								
10.114	3475	158	120,32	2,62	3,60								
10.115	3500	159	126,67	2,62	3,60								
10.116	3525	160	133,02	2,62	3,60								
10.117	3550	161	139,37	2,62	3,60								
10.118	3575	162	145,72	2,62	3,60								
10.119	3600	163	152,07	2,62	3,60								
10.120	3625	164	158,42	2,62	3,60								
10.121	3650	165	164,77	2,62	3,60								
10.122	3675	166	171,12	2,62	3,60								
10.123	3700	167	177,47	2,62	3,60								
10.124	3725	168	183,82	2,62	3,60								
10.125	3750	169	190,17	2,62	3,60								

3,50
5,00
6,50

Уплотнение статик
STATIC seals

O-RING GKS



Уплотнение статичи
STATIC seals

O-RING GKS



TECNO-RING			O-Ring Dimensions		посадочные размеры, мм					GOS for O-Ring grooves			
	серия	OR UK	U.S.A	d1	CS	H	D	d1	d	D1	OR	OR-GKS	OR-GKS
10.126	3775	170	196,52	2,62	3,60								
10.127	3800	171	202,87	2,62	3,60								
10.128	3825	172	209,22	2,62	3,60								
10.129	3850	173	215,57	2,62	3,60								
10.130	3875	174	221,92	2,62	3,60						3,50	5,00	6,50
10.131	3900	175	228,27	2,62	3,60								
10.132	3925	176	234,62	2,62	3,60								
10.133	3950	177	240,97	2,62	3,60								
10.134	3975	178	247,32	2,62	3,60								
10.135/1		201	4,34	3,53	4,80								
10.135/2		202	5,94	3,53	4,80								
10.135/3		203	7,52	3,53	4,80								
10.135/4		204	9,12	3,53	4,80								
10.135/5		205	10,69	3,53	4,80								
10.135/6		206	12,29	3,53	4,80								
10.135/7		207	13,87	3,53	4,80								
10.135/8		208	15,47	3,53	4,80								
10.135/9		209	17,04	3,53	4,80								
10.135	125	4075	210	18,64	3,53	4,80	25,43	19,71	19,00	24,72			
10.136	126	4081	211	20,22	3,53	4,80	27,00	21,28	20,55	26,27			
10.137	129	4087	212	21,82	3,53	4,80	28,60	22,88	22,15	27,87			
10.138	131	4093	213	23,39	3,53	4,80	30,18	24,46	23,72	29,44			
10.139	133	4100	214	24,99	3,53	4,80	31,78	26,06	25,32	31,04			
10.140	134	4106	215	26,57	3,53	4,80	32,58	26,86	26,13	31,85			
10.141	135	4112	216	28,17	3,53	4,80	33,35	27,63	26,90	32,62			
10.142	136	4118	217	29,74	3,53	4,80	34,95	29,23	28,50	34,22			
10.143	137	4125	218	31,34	3,53	4,80	36,53	30,81	30,07	35,79			
10.144	138	4131	219	32,92	3,53	4,80	38,13	32,41	31,67	37,39			
10.145	139	4137	220	34,52	3,53	4,80	39,70	33,98	33,25	38,97			
10.146	140	4143	221	36,09	3,53	4,80	41,30	35,58	34,85	40,57	4,50	6,00	7,50
10.147	141	4150	222	37,69	3,53	4,80	42,88	37,16	36,42	42,14			
10.148	142	4156	223	39,28	3,53	4,80	44,48	38,76	38,02	43,74			
10.149	144	4162	224	40,87	3,53	4,80	46,09	40,37	40,02	45,34			
10.150	146	4168	225	42,47	3,53	4,80	47,65	41,94	41,20	46,91			
10.151	147	4175	226	44,06	3,53	4,80	48,05	42,33	41,61	47,33			
10.152	149	4181	227	45,66	3,53	4,80	49,64	43,92	43,19	48,91			
10.153	150	4187	228	47,25	3,53	4,80	50,83	45,11	44,37	50,09			
10.154	152	4193	229	48,85	3,53	4,80	51,22	45,50	44,77	50,49			
10.155	153	4200	230	50,44	3,53	4,80	52,80	47,08	46,35	52,07			
10.156	155	4206	231	52,04	3,53	4,80	54,00	48,29	47,55	53,26			
10.157	156	4212	232	53,63	3,53	4,80	54,39	48,67	47,94	53,66			
10.158	158	4218	233	55,23	3,53	4,80	55,98	50,26	49,53	55,25			
10.159	159	4225	234	56,82	3,53	4,80	57,18	51,46	50,72	56,44			
10.160	161	4231	235	58,42	3,53	4,80	57,57	51,85	51,12	56,84			
10.161	162	4237	236	60,01	3,53	4,80	59,17	53,45	52,70	58,42			
10.162	163	4243	237	61,61	3,53	4,80	60,35	54,64	53,90	59,61			
10.163	164	4250	238	63,20	3,53	4,80	60,74	55,02	54,29	60,01			
10.164	165	4256	239	64,80	3,53	4,80	62,34	56,62	55,88	61,60			
10.165	166	4262	240	66,39	3,53	4,80	63,92	57,81	57,07	62,79			
10.166	167	4268	241	67,99	3,53	4,80	63,92	58,22	57,47	63,19			

TECNO RING	OR UK	U.S.A	O-Ring Dimensions		посадочные размеры, мм					GDS for O-Ring grooves		
			d1	CS	H	D	d1	d	D1	OR	OR-19AS	OR-20AS
10.167	162	836	58,74	3,53	4,80	65,50	59,78	59,05	64,77			
10.168	4237	229	59,92	3,53	4,80	66,70	60,99	60,25	65,96			
10.169	164	837	60,32	3,53	4,80	67,09	61,37	60,66	66,38			
10.170	165	838	61,90	3,53	4,80	68,68	62,96	62,23	67,95			
10.171	4250	230	63,09	3,53	4,80	69,88	64,16	63,42	69,14			
10.172	167	839	63,50	3,53	4,80	70,27	64,55	63,82	69,54			
10.173	168	840	65,10	3,53	4,80	71,85	66,13	65,40	71,12			
10.174	4262	231	66,27	3,53	4,80	73,05	67,34	66,60	72,31			
10.175	170	841	66,67	3,53	4,80	73,45	67,75	67,00	72,72			
10.176	171	842	68,26	3,53	4,80	75,02	69,30	68,58	74,30			
10.177	4275	232	69,44	3,53	4,80	76,23	70,51	69,77	75,49			
10.178	174	843	69,85	3,53	4,80	76,62	70,90	70,17	75,89			
10.179	174	844	71,44	3,53	4,80	78,20	72,48	71,75	77,47			
10.180	4287	233	72,62	3,53	4,80	79,40	73,69	72,95	78,66			
10.181	176	845	73,03	3,53	4,80	79,79	74,04	73,34	79,06			
10.182	177	846	74,61	3,53	4,80	81,38	75,66	74,93	80,65			
10.183	4300	234	75,79	3,53	4,80	82,58	76,86	76,10	81,81			
10.185	4312	235	78,97	3,53	4,80	85,78	80,06	79,27	84,99			
10.186	4325	236	82,14	3,53	4,80	88,95	83,23	82,45	88,16			
10.187	4337	237	85,32	3,53	4,80	92,13	86,41	85,62	91,34			
10.188	4350	238	88,49	3,53	4,80	95,09	89,37	88,80	94,51			
10.189	4362	239	91,67	3,53	4,80	98,48	92,76	91,97	97,69			
10.190	4375	240	94,84	3,53	4,80			95,15	100,86			
10.191	4387	241	98,02	3,53	4,80			98,32	104,04			
10.192	4400	242	101,19	3,53	4,80			101,50	107,21			
10.193	4412	243	104,37	3,53	4,80			104,67	110,39			
10.194	4425	244	107,54	3,53	4,80			107,85	113,56			
10.195	4437	245	110,72	3,53	4,80			111,02	116,74			
10.196	4450	246	113,89	3,53	4,80			114,20	119,91			
10.197	4462	247	117,07	3,53	4,80			117,37	123,09			
10.198	4475	248	120,24	3,53	4,80			120,55	126,26			
10.199	4487	249	123,42	3,53	4,80			123,72	129,44			
10.200	4500	250	126,59	3,53	4,80			126,90	132,61			
10.201	4512	251	129,77	3,53	4,80			130,07	135,79			
10.202	4525	252	132,94	3,53	4,80			133,25	138,96			
10.203	4537	253	136,12	3,53	4,80			136,42	142,14			
10.204	4550	254	139,29	3,53	4,80			139,60	145,31			
10.205	4562	255	142,47	3,53	4,80			142,77	148,49			
10.206	4575	256	145,64	3,53	4,80			145,95	151,66			
10.207	4587	257	148,82	3,53	4,80			149,12	154,84			
10.208	4600	258	151,99	3,53	4,80			152,30	158,01			
10.209	4625	259	158,34	3,53	4,80			158,65	164,36			
10.210	4650	260	164,69	3,53	4,80			165,00	170,71			
10.211	4675	261	171,04	3,53	4,80			171,35	177,06			
10.212	4700	262	177,39	3,53	4,80			177,70	183,41			
10.213	4725	263	183,74	3,53	4,80			184,05	189,76			
10.214	4750	264	190,09	3,53	4,80			190,40	196,11			
10.215	4775	265	196,44	3,53	4,80			196,75	202,46			
10.216	4800	266	202,79	3,53	4,80			203,10	208,81			
10.217	4825	267	209,14	3,53	4,80			209,45	215,16			

4,50
6,00
7,50

TECNO RING

Уплотнение статик
STATIC seals

**O-RING
GKS**



Уплотнение статик
STATIC seals

O-RING GKS



TECNO-RING			O-Ring Dimensions		посадочные размеры, мм					GKS for O-Ring grooves			
	серия	OR UK	U.S.A	di	CS	H	D	d1	d	D1	OR	GKS for OR-GKS	GKS for OR-GKS
10.218	4850	268	215,49	3,53	4,80				215,80	221,51			
10.219	4875	269	221,84	3,53	4,80				222,15	227,86			
10.220	4900	270	228,19	3,53	4,80				228,50	234,21			
10.221	4925	271	234,54	3,53	4,80				234,85	240,56			
10.222	4950	272	240,89	3,53	4,80				241,20	246,91			
10.223	4975	273	247,24	3,53	4,80				247,55	253,26			
10.224		274	253,59	3,53	4,80				253,90	259,61			
10.225		275	266,29	3,53	4,80								
10.226		276	278,99	3,53	4,80							4,50	
10.227		277	291,69	3,53	4,80							6,00	
10.228		278	304,39	3,53	4,80							7,50	
10.229		279	329,79	3,53	4,80								
10.230		280	355,19	3,53	4,80								
10.231		281	380,59	3,53	4,80								
10.232		282	405,26	3,53	4,80								
10.233		283	430,66	3,53	4,80								
10.234		284	456,06	3,53	4,80								
10.235/1		309	10,46	5,34	7,10								
10.235/2		310	12,07	5,34	7,10								
10.235/3		311	13,64	5,34	7,10								
10.235/4		312	15,24	5,34	7,10								
10.235/5		313	16,81	5,34	7,10								
10.235/6		314	18,42	5,34	7,10								
10.235/7		315	19,99	5,34	7,10								
10.235/8		316	21,59	5,34	7,10								
10.235/9		317	23,16	5,34	7,10								
10.235/10		318	24,77	5,34	7,10								
10.235/11		319	26,34	5,34	7,10								
10.235/12		320	27,94	5,34	7,10								
10.235/13		321	29,51	5,34	7,10								
10.235/14		322	31,12	5,34	7,10								
10.235/15		323	32,69	5,34	7,10								
10.235/16		324	34,29	5,34	7,10								
10.235	143	6150	325	37,47	5,34	7,10	47,65	38,89	38,02	46,78		7,00	
10.236	145	6162	326	40,64	5,34	7,10	50,83	42,07	41,20	49,96		8,80	
10.237				42,52	5,34	7,10							10,60
10.238	148	6175	327	45,82	5,34	7,10							
10.239	151	6187	328	46,99	5,34	7,10	57,18	48,42	47,55	56,31			
10.240	154	6200	329	50,16	5,34	7,10	60,35	51,59	50,72	59,48			
10.241	157	6212	330	53,34	5,34	7,10	63,53	54,77	53,90	62,66			
10.242	160	6225	331	56,52	5,34	7,10	66,70	57,94	57,07	65,83			
10.243	163	6237	332	59,69	5,34	7,10	69,88	61,12	60,25	69,01			
10.244	166	6250	333	62,87	5,34	7,10	73,05	64,29	63,42	72,18			
10.245	169	6262	334	66,04	5,34	7,10	76,23	67,47	66,60	75,36			
10.246	172	6275	335	69,22	5,34	7,10	79,40	70,64	69,77	78,53			
10.247	175	6287	336	72,39	5,34	7,10	82,58	73,82	72,95	81,71			
10.248	178		619	74,63	5,34	7,10	85,00	76,24	75,35	84,11			
10.249	179	6300	337	75,57	5,34	7,10	85,78	77,02	76,10	84,86			
10.250	180	6312	338	78,74	5,34	7,10	88,95	80,19	79,27	88,03			
10.251	181		620	79,77	5,34	7,10	90,93	82,17	81,29	90,05			

Уплотнение статик
STATIC seals

O-RING GKS

TECNO-RING				O-Ring Dimensions		посадочные размеры, мм					GKS for O-Ring grooves		
	серия	OR UK	U.S.A	d1	CS	H	D	d1	d	D1	OR	OR-GKS	OR-GKS
10.252	182	6325	339	81,92	5,34	7,10	92,13	83,37	82,45	91,21			
10.253	183	6337	340	85,09	5,34	7,10	95,30	86,54	85,62	94,38			
10.254	184	6350	341	88,27	5,34	7,10	98,48	89,72	88,80	97,56			
10.255	185		621	89,69	5,34	7,10	100,06	91,30	90,40	99,16			
10.256	186	6362	342	91,44	5,34	7,10	101,65	92,89	91,97	100,73			
10.257	187	6375	343	94,62	5,34	7,10	104,83	96,07	95,15	103,91			
10.258	188	6387	344	97,79	5,34	7,10	108,00	99,24	98,32	107,08			
10.259	189		622	100,00	5,34	7,10	110,38	101,62	100,74	109,50			
10.260	190	6400	345	100,97	5,34	7,10	111,18	102,48	101,50	110,26			
10.261	191	6412	346	104,14	5,34	7,10	114,35	105,54	104,67	113,43			
10.263	192	6425	347	107,32	5,34	7,10	117,53	108,77	107,85	116,61			
10.264	193		623	109,54	5,34	7,10	119,91	111,15	110,23	118,99			
10.265	194	6437	348	110,49	5,34	7,10	120,70	111,94	111,05	119,81			
10.266	195	6450	349	113,67	5,34	7,10	123,88	115,12	114,20	122,96			
10.267			350	116,84	5,34	7,10							
10.268	199		860	117,48	5,34	7,10	127,84	119,08	118,17	126,93			
10.269			351	120,02	5,34	7,10							
10.270	201		861	120,65	5,34	7,10	131,02	122,26	121,34	130,10			
10.271			352	123,19	5,34	7,10							
10.272	203		862	123,83	5,34	7,10	134,19	125,43	124,12	132,88			
10.273			353	126,37	5,34	7,10							
10.274	206		863	127,00	5,34	7,10	137,37	128,61	127,69	136,45			
10.275			354	129,54	5,34	7,10							
10.276	208		864	130,18	5,34	7,10	140,54	131,78	130,87	139,63			
10.277			355	132,72	5,34	7,10							
10.278	210		865	133,35	5,34	7,10	143,72	134,96	134,04	142,80	7,00	8,80	10,60
10.279			356	135,89	5,34	7,10	146,89	138,13	137,22	145,98			
10.280	213		866	136,53	5,34	7,10							
10.281			357	139,07	5,34	7,10	150,07	141,31	140,39	149,15			
10.282	215		867	139,70	5,34	7,10							
10.283			358	142,24	5,34	7,10							
10.284	217		868	142,88	5,34	7,10	153,24	144,48	143,57	152,33			
10.285			359	145,42	5,34	7,10							
10.286	219		869	146,05	5,34	7,10	156,42	147,66	146,74	155,50			
10.287			360	148,59	5,34	7,10							
10.288	221		870	149,23	5,34	7,10	159,59	150,83	149,92	158,68			
10.289			361	151,77	5,34	7,10							
10.289/1			644	155,00	5,34	7,10							
10.290			362	158,12	5,34	7,10							
10.290/1			645	161,30	5,34	7,10							
10.291			363	164,47	5,34	7,10							
10.291/1			646	167,70	5,34	7,10							
10.292			364	170,82	5,34	7,10							
10.292/1			647	174,00	5,34	7,10							
10.293			365	177,17	5,34	7,10							
10.294			366	183,52	5,34	7,10							
10.295			367	189,87	5,34	7,10							
10.296		6775	368	196,22	5,34	7,10							
10.297		6795	369	202,57	5,34	7,10							
10.298		6820	370	208,92	5,34	7,10							
10.299		6850	371	215,27	5,34	7,10							



Уплотнение статик
STATIC seals

O-RING GKS



TECNO-RING			O-Ring Dimensions		посадочные размеры, мм					GKS for O-Ring grooves			
	серия	OR UK	U.S.A	di	CS	H	D	d1	d	D1	OR	OR-10KS	OR-20KS
10.300	6870	372	221,62	5,34	7,10								
10.301	6895	373	227,97	5,34	7,10								
10.302	6920	374	234,32	5,34	7,10								
10.303	6945	375	240,67	5,34	7,10								
10.304	6975	376	247,02	5,34	7,10								
10.305	6995	377	253,37	5,34	7,10								
10.306	61050	378	266,07	5,34	7,10								
10.307	61100	379	278,77	5,34	7,10								
10.308	61150	380	291,47	5,34	7,10								
10.309	61200	381	304,17	5,34	7,10								
10.310	61300	382	329,57	5,34	7,10								
10.311	61400	383	354,97	5,34	7,10						7,00		
10.312	61500	384	380,37	5,34	7,10							8,80	
10.313	61600	385	405,26	5,34	7,10								10,60
10.314	61700	386	430,66	5,34	7,10								
10.315	61800	387	456,06	5,34	7,10								
10.316	61900	388	481,41	5,34	7,10								
10.317	62000	389	506,81	5,34	7,10								
10.318	62100	390	532,21	5,34	7,10								
10.319		391	557,61	5,34	7,10								
10.320		392	582,68	5,34	7,10								
10.321		393	608,08	5,34	7,10								
10.322		394	633,48	5,34	7,10								
10.322/1		395	658,88	5,34	7,10								
10.323	196	8450	425	113,67	6,99	9,50	127,10	115,95	114,20	125,35			
10.324	197		624	114,70	6,99	9,50	128,30	117,15	115,20	126,35			
10.325	198	8462	426	116,84	6,99	9,50	130,20	119,05	117,30	128,45			
10.326	200	8475	427	120,02	6,99	9,50	133,40	122,25	120,50	131,65			
10.327	202	8487	428	123,19	6,99	9,50	136,60	125,45	123,70	134,85			
10.328	204		625	124,60	6,99	9,50	138,20	127,05	125,10	136,25			
10.329	205	8500	429	126,37	6,99	9,50	139,80	128,65	126,90	138,05			
10.330	207	8512	430	129,54	6,99	9,50	142,90	131,75	130,00	141,15			
10.331	209	8525	431	132,72	6,99	9,50	146,10	134,95	133,20	144,35			
10.332	211		626	134,50	6,99	9,50	148,20	137,05	135,00	146,15			
10.333	212	8537	432	135,89	6,99	9,50	149,30	138,15	138,15	149,30			
10.334	214	8550	433	139,07	6,99	9,50	152,50	141,35	141,35	152,50			
10.335	216	8562	434	142,24	6,99	9,50	155,60	144,45	144,45	155,60	9,50		
10.336	218	8575	435	145,42	6,99	9,50	158,80	147,65	147,65	158,80		12,00	
10.337	220	8587	436	148,59	6,99	9,50	162,00	150,85	150,85	162,00			14,50
10.338	222	8600	437	151,77	6,99	9,50	165,20	154,05	154,05	165,20			
10.339	223		872	155,60	6,99	9,50	169,00	157,85	157,85	169,00			
10.340	224	8625	438	158,12	6,99	9,50	171,50	160,35	160,35	171,50			
10.341	225		627	159,50	6,99	9,50	173,00	161,85	161,85	173,00			
10.342	226		874	161,90	6,99	9,50	175,30	164,15	164,15	175,30			
10.343	227	8650	439	164,47	6,99	9,50	177,90	166,75	166,75	177,90			
10.344	228		628	166,70	6,99	9,50	180,20	169,05	169,05	180,20			
10.345	229		876	168,30	6,99	9,50	181,80	170,65	170,65	181,80			
10.346	230	8675	440	170,82	6,99	9,50	184,20	173,05	173,05	184,20			
10.347	231		878	174,60	6,99	9,50	188,20	177,05	177,05	188,20			
10.348	232	8700	441	177,17	6,99	9,50	190,60	179,45	179,45	190,60			

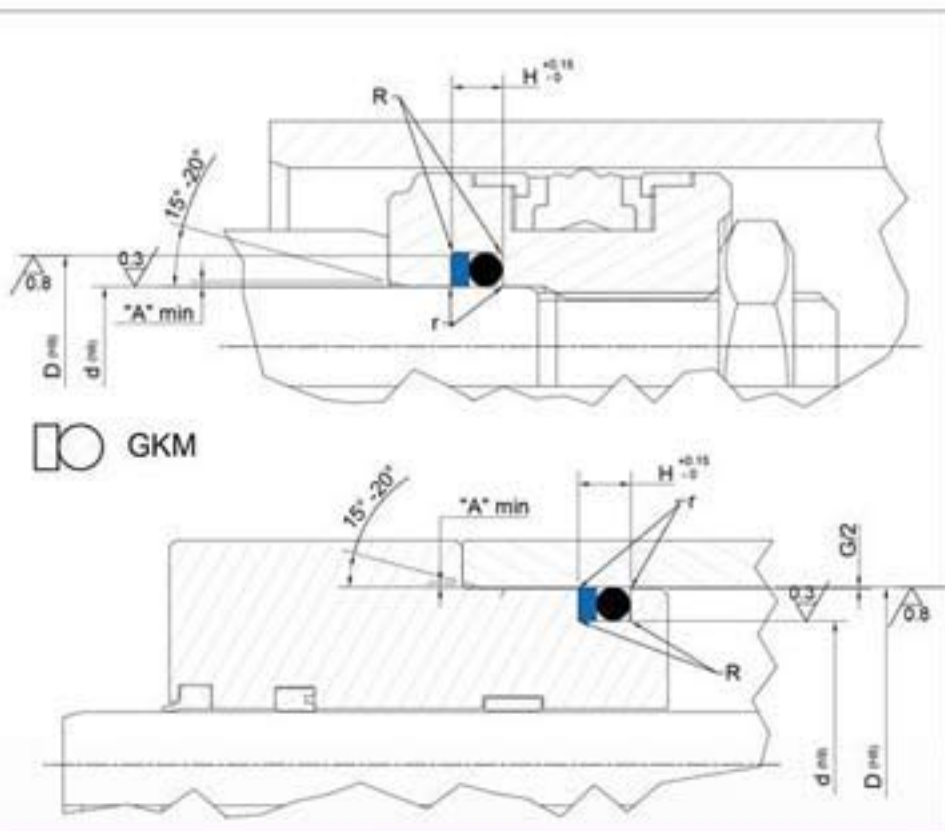
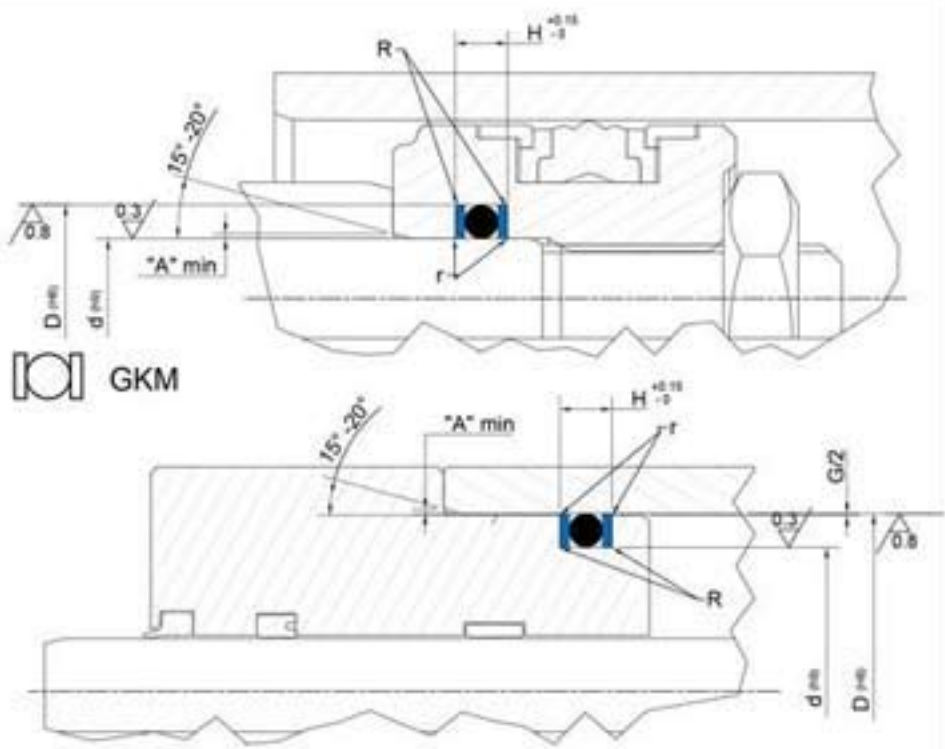
TECNO RING	OR UK	U.S.A.	O-Ring Dimensions		посадочные размеры, мм					Grooves for O-Ring grooves				
			d1	CS	H	D	d1	d	D1	OR	OR-10K5	OR-20K5		
серия														
10.349	233	880	181,00	6,99	9,50	194,50	183,35	183,35	194,50					
10.350	234	8725	442	183,52	6,99	9,50	196,90	185,75	185,75	196,90				
10.351	235		882	187,30	6,99	9,50	20,90	189,75	189,75	200,90				
10.352	236	8750	443	189,87	6,99	9,50	203,30	192,15	192,15	203,30				
10.353	237		884	193,70	6,99	9,50	207,20	196,05	196,05	207,20				
10.354	238	8775	444	196,22	6,99	9,50	209,60	198,45	198,45	209,60				
10.355	239		886	200,00	6,99	9,50	213,60	202,45	202,45	213,60				
10.356	240	8800	445	202,57	6,99	9,50	216,00	204,85	204,85	216,00				
10.357	241	8825	674	208,92	6,99	9,50	222,30	211,15	211,15	222,30				
10.358	242	8850	446	215,27	6,99	9,50	228,70	217,55	217,55	228,70				
10.359	243	8875	676	221,62	6,99	9,50	235,00	223,85	223,85	235,00				
10.360	244	8900	447	227,97	6,99	9,50	241,40	230,25	230,25	241,40				
10.361	245	8925	678	234,32	6,99	9,50	247,70	236,55	236,55	247,70				
10.362	246	8950	448	240,67	6,99	9,50	254,10	242,95	242,95	254,10				
10.363	247	8975	680	247,00	6,99	9,50	260,40	249,25	249,25	260,40				
10.364	248	81000	449	253,37	6,99	9,50	266,80	255,65	255,65	266,80				
10.365	249	81025	682	259,70	6,99	9,50	273,10	261,95	261,95	273,10				
10.366	250	81050	450	266,07	6,99	9,50	279,50	268,35	268,35	279,50				
10.367	251	81075	684	272,40	6,99	9,50	285,80	274,65	274,65	285,80				
10.368	252	81100	451	278,77	6,99	9,50	292,20	281,05	281,05	292,20				
10.369	253	81125	686	285,10	6,99	9,50	298,50	287,35	287,35	298,50				
10.370		-	287,81	6,99	9,50									
10.371	254	81150	452	291,47	6,99	9,50	304,90	293,75	293,75	304,90				
10.372	255	81175	688	297,80	6,99	9,50	311,20	300,05	300,05	311,20				
10.373	256	81200	453	304,17	6,99	9,50	317,60	306,45	306,45	317,60				
10.373/1		648	310,50	6,99	9,50									
10.374	257	81250	454	316,87	6,99	9,50	330,30	319,15	319,15	330,30				
10.374/1		649	323,20	6,99	9,50									
10.375	258	81300	455	329,57	6,99	9,50	343,00	331,85	331,85	343,00				
10.375/1		650	335,90	6,99	9,50	355,70	344,55	344,55	355,70					
10.376	259	81350	456	342,27	6,99	9,50								
10.377	260	81400	457	354,97	6,99	9,50	368,40	357,25	357,25	368,40				
10.378	261	81450	458	367,67	6,99	9,50	381,10	369,95	369,95	381,10				
10.379	262	81500	459	380,37	6,99	9,50	393,80	382,65	382,65	393,80				
10.380	263	81550	460	393,07	6,99	9,50	406,50	395,35	395,35	406,50				
10.381		81600	461	405,26	6,99	9,50								
10.382		81650	462	417,96	6,99	9,50								
10.383		81700	463	430,66	6,99	9,50								
10.384		81750	464	443,36	6,99	9,50								
10.385		81800	465	456,06	6,99	9,50								
10.386		81850	466	468,76	6,99	9,50								
10.387		81900	467	481,46	6,99	9,50								
10.388		81950	468	494,16	6,99	9,50								
10.389		82000	469	506,86	6,99	9,50								
10.390		82100	470	532,26	6,99	9,50								
10.391		82200	471	557,66	6,99	9,50								
10.392		82300	472	582,68	6,99	9,50								
10.393		82400	473	608,08	6,99	9,50								
10.394		82500	474	633,48	6,99	9,50								
10.395		82600	475	656,88	6,99	9,50								

9,50
12,00
14,50

Уплотнение статик
STATIC seals

O-RING GKS





Static Seal design guidelines

	0mm < d ≤ 20mm	20mm < d ≤ 50mm	50mm < d ≤ 100mm	d ≥ 100mm
R	max 0.50 mm	max 0.80 mm	max 1 mm	max 1.5 mm
r	remove sharp edges: r ≤ 0.3mm			
A	1 mm	2 mm	3 mm	3 mm < A ≤ 5 mm

Operating pressure to determinate Maximum Gap Allowance: G/2

G	O-ring Cross Section (CS)	> 16 MPa	> 26 MPa	> 32 MPa	> 40 MPa
	1.78		0.40 mm	0.40 mm	0.30 mm
2.62		0.70 mm	0.60 mm	0.50 mm	0.30 mm
3.53		1.00 mm	0.80 mm	0.70 mm	0.50 mm
5.34		1.00 mm	0.80 mm	0.70 mm	0.50 mm
6.99		1.10 mm	0.90 mm	0.70 mm	0.70 mm

серия	посадочные размеры, мм					
	D	d	b	H1	H2	O-Ring
GKM 15001	8,00	4,00	1,30	4,50	5,80	3,3x2,4
GKM 15002	9,00	5,00	1,30	4,50	5,80	4,3x2,4
GKM 15003	10,00	6,00	1,30	4,50	5,80	5,3x2,4
GKM 15004	11,00	7,00	1,30	4,50	5,80	6,3x2,4
GKM 15005	12,00	8,00	1,30	4,50	5,80	7,3x2,4
GKM 15006	13,00	9,00	1,30	4,50	5,80	8,3x2,4
GKM 15007	14,00	10,00	1,30	4,50	5,80	9,3x2,4
GKM 15008	15,00	11,00	1,30	4,50	5,80	10,3x2,4
GKM 15009	16,00	12,00	1,30	4,50	5,80	11,3x2,4
GKM 15010	17,00	13,00	1,30	4,50	5,80	12,3x2,4
GKM 15011	18,00	14,00	1,30	4,50	5,80	13,3x2,4
GKM 15012	19,00	15,00	1,30	4,50	5,80	14,3x2,4
GKM 15013	20,00	16,00	1,30	4,50	5,80	15,3x2,4
GKM 15014	21,00	17,00	1,30	4,50	5,80	16,3x2,4
GKM 15015	22,00	18,00	1,30	4,50	5,80	17,3x2,4
GKM 15016	25,00	20,00	1,30	5,30	6,60	19,2x3
GKM 15017	28,00	23,00	1,30	5,30	6,60	22,2x3
GKM 15018	30,00	25,00	1,30	5,30	6,60	24,2x3
GKM 15019	32,00	27,00	1,30	5,30	6,60	26,2x3
GKM 15020	35,00	30,00	1,30	5,30	6,60	29,2x3
GKM 15021	38,00	33,00	1,30	5,30	6,60	32,2x3
GKM 15022	40,00	35,00	1,30	5,30	6,60	34,2x3
GKM 15023	42,00	37,00	1,30	5,30	6,60	36,2x3
GKM 15024	45,00	40,00	1,30	5,30	6,60	39,2x3
GKM 15025	48,00	43,00	1,30	5,30	6,60	42,2x3
GKM 15026	50,00	45,00	1,30	5,30	6,60	44,2x3
GKM 15027	53,50	48,50	1,30			
GKM 15028	55,00	50,00	1,30	5,30	6,60	49,5x3
GKM 15029	60,00	55,00	1,30	5,30	6,60	54,5x3
GKM 15030	63,00	58,00	1,30	5,30	6,60	57,5x3
GKM 15031	65,00	60,00	1,30	5,30	6,60	59,5x3
GKM 15032	68,00	63,00	1,30	5,30	6,60	62,0x3
GKM 15033	70,00	65,00	1,30	5,30	6,60	64,5x3
GKM 15034	75,00	70,00	1,30	5,30	6,60	69,5x3
GKM 15035	77,50	72,50	1,30			
GKM 15036	80,00	75,00	1,30	5,30	6,60	74,5x3
GKM 15037	85,00	80,00	1,30	5,30	6,60	79,5x3
GKM 15038	90,00	85,00	1,30	5,30	6,60	84,5x3
GKM 15039	95,00	90,00	1,30	5,30	6,60	89,5x3
GKM 15040	99,00	94,00	1,30	5,30	6,60	93,5x3
GKM 15041	100,00	95,00	1,30	5,30	6,60	94,5x3
GKM 15042	105,00	100,00	1,30	5,30	6,60	99,5x3
GKM 15043	110,00	105,00	1,30	5,30	6,60	104,5x3
GKM 15044	115,00	110,00	1,30	5,30	6,60	109,5x3
GKM 15045	118,00	113,00	1,30	5,30	6,60	112,5x3
GKM 15046	120,00	115,00	1,30	5,30	6,60	114,5x3
GKM 15047	125,00	120,00	1,30	5,30	6,60	119,5x3
GKM 15048	130,00	125,00	1,30	5,30	6,60	124,5x3
GKM 15049	135,00	130,00	1,30	5,30	6,60	129,5x3
GKM 15050	140,00	135,00	1,30	5,30	6,60	134,5x3
GKM 15051	145,00	140,00	1,30	5,30	6,60	139,5x3
GKM 15052	150,00	145,00	1,30	5,30	6,60	144,5x3



GKM

серия	посадочные размеры, мм					
	D	d	h	H1	H2	O-Ring
GKM 15053	40,00	30,00	1,70	9,50	11,50	29,2x5,7
GKM 15054	50,00	40,00	1,70	9,50	11,50	39,2x5,7
GKM 15055	55,00	45,00	1,70	9,50	11,50	44,2x5,7
GKM 15056	60,00	50,00	1,70	9,50	11,50	49,2x5,7
GKM 15057	63,00	53,00	1,70	9,50	11,50	52,3x5,7
GKM 15058	65,00	55,00	1,70	9,50	11,50	54,2x5,7
GKM 15059	70,00	60,00	1,70	9,50	11,50	59,2x5,7
GKM 15060	75,00	65,00	1,70	9,50	11,50	64,2x5,7
GKM 15061	80,00	70,00	1,70	9,50	11,50	69,2x5,7
GKM 15062	82,50	72,50	1,70			
GKM 15063	85,00	75,00	1,70	9,50	11,50	74,2x5,7
GKM 15064	90,00	80,00	1,70	9,50	11,50	79,2x5,7
GKM 15065	95,00	85,00	1,70	9,50	11,50	84,1x5,7
GKM 15066	100,00	90,00	1,70	9,50	11,50	89,1x5,7
GKM 15067	105,00	95,00	1,70	9,50	11,50	94,1x5,7
GKM 15068	110,00	100,00	1,70	9,50	11,50	99,1x5,7
GKM 15069	115,00	105,00	1,70	9,50	11,50	104,1x5,7
GKM 15070	120,00	110,00	1,70	9,50	11,50	109,1x5,7
GKM 15071	125,00	115,00	1,70	9,50	11,50	114,3x5,7
GKM 15072	130,00	120,00	1,70	9,50	11,50	119,3x5,7
GKM 15073	135,00	125,00	1,70	9,50	11,50	124,3x5,7
GKM 15074	140,00	130,00	1,70	9,50	11,50	129,3x5,7
GKM 15075	145,00	135,00	1,70	9,50	11,50	134,3x5,7
GKM 15076	150,00	140,00	1,70	9,50	11,50	139,3x5,7
GKM 15077	155,00	145,00	1,70	9,50	11,50	144,3x5,7
GKM 15078	160,00	150,00	1,70	9,50	11,50	149,3x5,7
GKM 15079	165,00	155,00	1,70	9,50	11,50	154,3x5,7
GKM 15080	170,00	160,00	1,70	9,50	11,50	159,3x5,7
GKM 15081	175,00	165,00	1,70	9,50	11,50	164,3x5,7
GKM 15082	180,00	170,00	1,70	9,50	11,50	169,3x5,7
GKM 15083	185,00	175,00	1,70	9,50	11,50	174,3x5,7
GKM 15084	190,00	180,00	1,70	9,50	11,50	179,3x5,7
GKM 15085	195,00	185,00	1,70	9,50	11,50	184,3x5,7
GKM 15086	200,00	190,00	1,70	9,50	11,50	189,3x5,7
GKM 15087	205,00	195,00	1,70	9,50	11,50	194,3x5,7
GKM 15088	210,00	200,00	1,70	9,50	11,50	199,3x5,7
GKM 15089	220,00	210,00	1,70	9,50	11,50	209,3x5,7
GKM 15090	230,00	220,00	1,70	9,50	11,50	219,3x5,7
GKM 15091	240,00	230,00	1,70	9,50	11,50	229,3x5,7
GKM 15092	250,00	240,00	1,70	9,50	11,50	239,3x5,7
GKM 15093	260,00	250,00	1,70	9,50	11,50	249,3x5,7
GKM 15094	270,00	260,00	1,70	9,50	11,50	259,3x5,7
GKM 15095	280,00	270,00	1,70	9,50	11,50	269,3x5,7



note

Lined writing area consisting of multiple horizontal lines for notes.



